



УГЛОШЛИФОВАЛЬНАЯ МАШИНА RB87230



Внимательно прочтите и поймите эту инструкцию перед использованием.

Оглавление

ОБЩИЕ МЕРЫ ПРЕДОСТОРОЖНОСТИ ПО ТЕХНИКЕ БЕЗОПАСНОСТИ ДЛЯ ВСЕХ ЭЛЕКТРОИНСТРУМЕНТОВ.....	2
ИСПОЛЬЗОВАНИЕ И УХОД ЗА ИНСТРУМЕНТОМ.....	4
СЕРВИСНОЕ ОБСЛУЖИВАНИЕ.....	4
ТЕХНИЧЕСКИЕ ХАРАКТЕРИСТИКИ.....	5
СТРУКТУРА И ИСПОЛЬЗОВАНИЕ.....	5
ДОПОЛНИТЕЛЬНЫЕ ПРАВИЛА БЕЗОПАСНОСТИ.....	5
ПРАВИЛА ЭКСПЛУАТАЦИИ.....	6
СЕРВИСНЫЙ ЦЕНТР.....	7
СХЕМА ЗАПАСНЫХ ЧАСТЕЙ.....	9

ВНИМАНИЕ! ПРИ ИСПОЛЬЗОВАНИИ ЭЛЕКТРОИНСТРУМЕНТА ВСЕГДА СЛЕДУЕТ СОБЛЮДАТЬ ВСЕ МЕРЫ ПРЕДОСТОРОЖНОСТИ, ЧТОБЫ СНИЗИТЬ РИСК ВОЗГОРАНИЯ, ПОРАЖЕНИЯ ЭЛЕКТРИЧЕСКИМ ТОКОМ И ПОЛУЧЕНИЯ ТРАВМ. ПЕРЕД НАЧАЛОМ РАБОТЫ С ИНСТРУМЕНТОМ ПРОЧТИТЕ ВСЕ ИНСТРУКЦИИ И СОХРАНИТЕ ИХ ДЛЯ ДАЛЬНЕЙШЕГО ИСПОЛЬЗОВАНИЯ.

ОБЩИЕ МЕРЫ ПРЕДОСТОРОЖНОСТИ ПО ТЕХНИКЕ БЕЗОПАСНОСТИ ДЛЯ ВСЕХ ЭЛЕКТРОИНСТРУМЕНТОВ



- ДВОЙНАЯ ИЗОЛЯЦИЯ

Рабочая зона

- а) Рабочее место должно быть хорошо освещено и находиться в чистоте. Беспорядок и плохая видимость могут привести к несчастным случаям.
- б) Не используйте электроинструмент во взрывоопасной среде, например, в присутствии легковоспламеняющихся жидкостей, газов или пыли. Электроинструменты создают искры, которые могут воспламенить пыль или пары.
- в) Во время работы с электроинструментом не допускайте к рабочему месту посторонних и детей. Отвлекающие факторы могут привести к тому, что вы потеряете контроль.

Электробезопасность

- а) Штепсельные вилки электроинструмента должны соответствовать розетке. Никогда не модифицируйте вилку. Не используйте штепсельные вилки адаптера с заземленными электроинструментами. Оригинальные вилки и соответствующие розетки уменьшат риск поражения электрическим током.
- б) Избегайте контакта с заземленными поверхностями, такими как трубы, радиаторы, плиты и холодильники. Существует повышенный риск поражения электрическим током.
- в) Не подвергайте электроинструмент воздействию дождя или влаги. Попадание воды в электроинструмент увеличивает риск поражения электрическим током.
- г) Берегите электрический кабель. Никогда не используйте шнур для переноски инструментов и не выдергивайте вилку из розетки. Держите шнур подальше от источников тепла, масла, острых краев или движущихся частей. Поврежденные шнуры должны быть немедленно заменены.

Поврежденные шнуры повышают риск поражения электрическим током.

д) При работе с электроинструментом на улице используйте наружный удлинитель с маркировкой "W-A" или "W". Эти шнуры предназначены для использования на открытом воздухе и снижают риск поражения электрическим током.

Личная безопасность

а) Будьте внимательны, следите за тем, что вы делаете, и руководствуйтесь здравым смыслом при работе с электроинструментом. Не используйте инструмент, когда вы устали или находитесь под воздействием наркотиков, алкоголя или лекарств. Малейшая невнимательность при работе с электроинструментом может привести к серьезным травмам.

б) Используйте средства безопасности. Всегда надевайте защитные очки. Защитное снаряжение, такое как респиратор, нескользящая защитная обувь, каска или средства защиты слуха, используемые в соответствующих условиях, уменьшат количество травм.

в) Избегайте случайного запуска. Перед подключением убедитесь, что выключатель выключен (некоторые модели обеспечивают безопасный пуск). Перенос инструмента с удержанием пальца на выключателе или подключение инструмента с включенным выключателем может привести к несчастным случаям.

г) Перед включением инструмента снимите регулировочные клавиши или переключатели. Ключ, оставленный прикрепленным к вращающейся части инструмента, может привести к травмам.

д) Не перенапрягайтесь. Всегда сохраняйте правильную опору и равновесие. Правильная опора и баланс позволяют лучше контролировать инструмент в неожиданных ситуациях.

е) Одевайтесь должным образом. Не носите свободную одежду или украшения. Держите волосы, одежду и перчатки подальше от движущихся частей. Свободная одежда, украшения или длинные волосы могут зацепиться за движущиеся части.

ж) Перед использованием инструмента убедитесь, что крепежные винты и другие узлы закреплены правильно и надежно. Включите выключатель и дайте инструменту поработать в течение 30 секунд в безопасном положении. При обнаружении значительной вибрации или других дефектов немедленно остановитесь, и отремонтируйте инструмент.

ИСПОЛЬЗОВАНИЕ И УХОД ЗА ИНСТРУМЕНТОМ

- а) Не нажимайте на электроинструмент с усилием. Используйте правильный электроинструмент для вашей задачи. Правильно подобранный электроинструмент будет выполнять работу лучше и безопаснее с той скоростью, на которую он рассчитан.
- б) Не используйте электроинструмент, если выключатель не включает и не выключает его. Любой электроинструмент, которым нельзя управлять с помощью выключателя, опасен и подлежит ремонту.
- в) Перед выполнением каких-либо регулировок, заменой принадлежностей или хранением инструмента отсоедините вилку от источника питания. Такие превентивные меры безопасности снижают риск случайного запуска инструмента.
- г) Храните неиспользуемые инструменты в недоступном для детей и других неподготовленных лиц местах. Инструменты опасны в руках неподготовленных пользователей.
- д) Бережно обращайтесь с инструментами. Храните инструменты чистыми. Правильно обслуживаемые инструменты с острыми сверлами имеют меньшую вероятность заедания и легче поддаются контролю.
- е) Используйте электроинструменты, принадлежности, насадки и т.д. в соответствии с этими инструкциями и способом, предназначенным для конкретного типа электроинструменты с учетом условий труда и предстоящей работы. Использование электроинструмента не по назначению может привести к возникновению опасной ситуации.
- ж) Не протирайте пластиковые детали растворителем. Растворители, такие как бензин, спирт, аммиак и масло, содержащие хлорную кислоту, могут повредить и испортить пластиковые детали. Протрите пластиковые детали мягкой тканью, слегка смоченной в мыльной воде.

СЕРВИСНОЕ ОБСЛУЖИВАНИЕ

Обслуживайте свой электроинструмент квалифицированным специалистом по ремонту, используя только оригинальные запасные части. Это обеспечит сохранность электроинструмента.

ТЕХНИЧЕСКИЕ ХАРАКТЕРИСТИКИ

Напряжение	220 В
Частота	50 Гц
Мощность	2400 Вт
Диаметр диска	230 мм
Скорость без нагрузки	6500 об/мин

СТРУКТУРА И ИСПОЛЬЗОВАНИЕ

Эта угловая шлифовальная машина относится к ручным электроинструментам 1 класса. Защитная конструкция включает в себя базовую изоляцию и защиту от заземления. Инструмент приводится в действие однофазным последовательным двигателем и широко используется для удаления заусенцев с поверхности металлических деталей, снятия фаски и отделки сварных швов, резки тонкостенных труб и металлических материалов небольшого размера, а так же для очистки от ржавчины и полировки поверхности металла и других материалов. Используется при монолитном строительстве и отделочных работах, в области машиностроения, производства транспортных средств и т.д.

ДОПОЛНИТЕЛЬНЫЕ ПРАВИЛА БЕЗОПАСНОСТИ

1. Это электроинструмент 1 класса, для вашей безопасности перед началом работы убедитесь, что корпус правильно заземлен и подключен к источнику питания. Если требуется удлинитель, используйте только трехжильный шнур, вилку и розетку, которые были правильно заземлены.
2. Оператору рекомендуется надевать защитные очки при работе с инструментом.
3. Во время работы кабель инструмента и удлинитель должны

располагаться на задней стороне инструмента, чтобы избежать повреждения кабеля или удлинителя.

4. Во время работы не ударяйте по обрабатываемой детали шлифовальным диском. Когда инструмент используется для резки небольших деталей, они не должны качаться влево и вправо, чтобы избежать поломки диска.

5. При перемещении инструмента пользователь должен держаться за его корпус или рукоятку. Никогда не тяните инструмент за кабель.

6. Перед использованием инструмента следует убедиться, что кожух диска находится в хорошем состоянии и плотно закреплен. Запрещается использовать инструмент без защитного кожуха.

7. Перед использованием инструмента убедитесь, что кнопка остановки находится в положении "ВЫКЛ." и главный шпиндель диска может легко вращаться (кроме машин с безопасным пуском).

8. Для работы выбирайте диск, безопасная скорость которого не меньше номинальной скорости холостого хода. Запрещается использовать диск, диаметр которого превышает номинальный размер.

9. При осмотре, регулировке и замене диска инструмента убедитесь, что вилка инструмента вынута из розетки.

ПРАВИЛА ЭКСПЛУАТАЦИИ

КАК СМЕНИТЬ ДИСК

На верхней части редуктора имеется кнопка остановки, которую можно использовать для блокировки главного вала при замене диска. Для замены диска сначала нажмите кнопку "Стоп", затем с помощью специального гаечного ключа ослабьте фланец диска и выньте фланец и диск по очереди.

Процесс установки диска прямо противоположен его разборке. При установке, диск должен располагаться близко к установочной поверхности.

Наденьте фланцевую гайку и плотно завинтите ее специальным гаечным ключом. Кнопку остановки на верхней части коробки передач необходимо постоянно нажимать, чтобы фиксировать главный вал до тех пор, пока фланцевая гайка не будет плотно затянута, а затем отпустите палец на кнопке, чтобы она вернулась в исходное положение.

Предупреждение: запрещается принудительно останавливать инструмент с помощью кнопки остановки, в противном случае инструмент будет серьезно поврежден.

Вы можете установить или демонтировать диск с помощью двух гаечных ключей, один из которых вставляется в верхнюю часть фланца для фиксации главного вала, а другой - для демонтажа гайки фланца.

КАК РАБОТАТЬ ИНСТРУМЕНТОМ

После включения инструмента необходимо сначала дождаться, пока диск достигнет максимальной скорости, а затем приступить к выполнению работы.

Переключатель "ВКЛ." или "ВЫКЛ." следует нажимать после того, как инструмент извлечен из заготовки.

СЕРВИСНОЕ ОБСЛУЖИВАНИЕ

Необходимо регулярно проверять угольные щетки. Когда они изношены до 5-6 мм, их необходимо менять попарно. После замены щеток сначала дайте инструменту повращаться вхолостую в течение 15 минут, чтобы щетки притерлись к коллектору ротора.

Вентиляционное отверстие инструмента следует регулярно чистить, чтобы избежать перегрева двигателя из-за засорения вентиляционного отверстия.

ВНИМАНИЕ: Отремонтировать инструмент может только квалифицированный специалист в сертифицированном сервисе.

СЕРВИСНЫЙ ЦЕНТР

ООО «Компания Русстройбизнес»

142153, Московская область, г. Подольск,

д. Новоселки, тер. Технопарк д. 6а, стр. 1, помещение 9.

Тел. Сервис: 8-495-128-33-08

Тел. Офис: 8 (495) 777-06-30

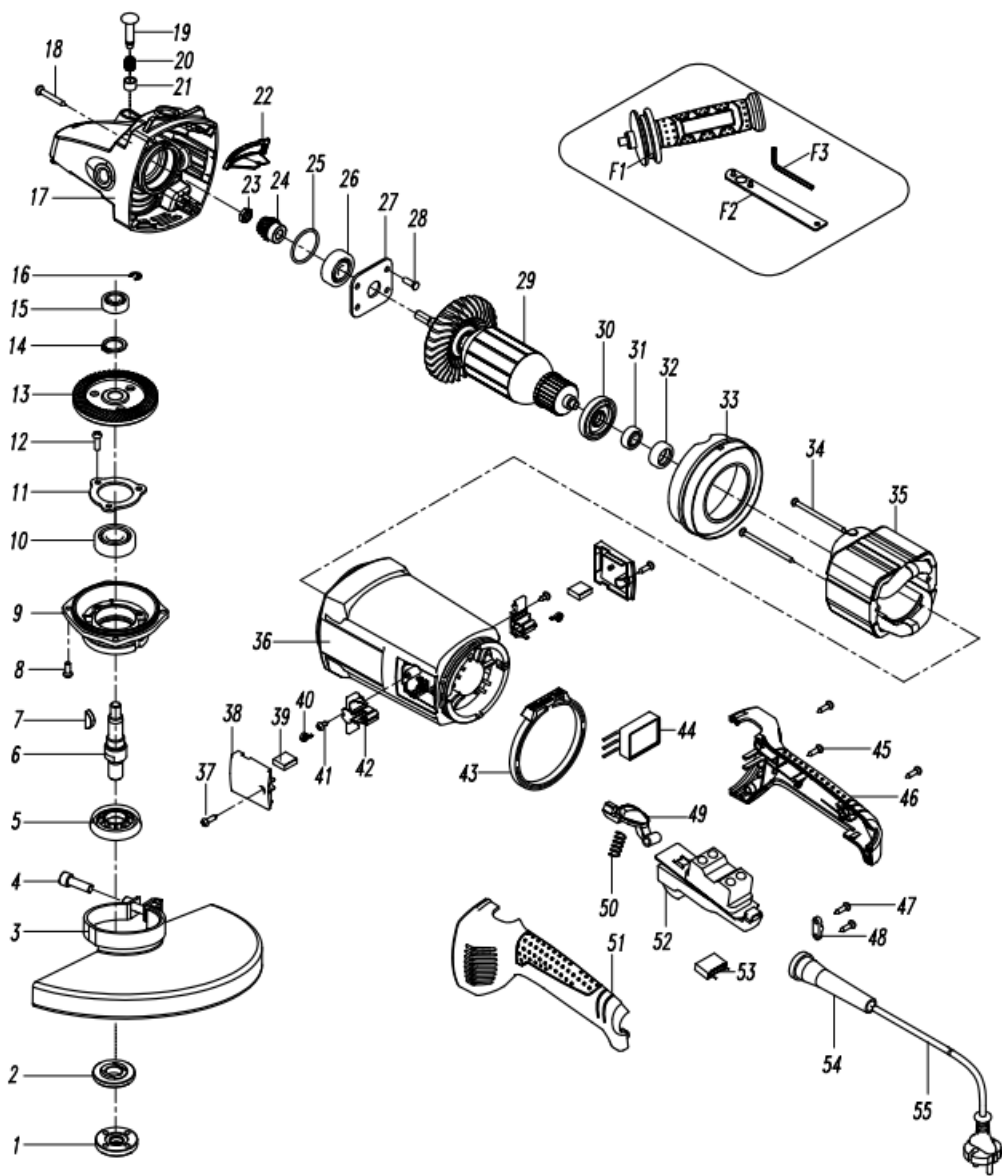
Время работы: Пн-Пт с 9-00 до 17-00

Производитель: Джеджан либан электрик ко. лтд.

Адрес: No.29 Ксита Зрд Роуд, Чэнгкси Индастриэл Зоун, Ионгканг, Згеджианг, Китай

Импортер: ООО «Компания Русстройбизнес»
117587 РФ, г. Москва, Варшавское шоссе, д.125, стр.1, оф. ЭТ6ПХIV Ч.К.№
29В

СХЕМА ЗАПАСНЫХ ЧАСТЕЙ



Артикул	Наименование	Кол-во
RB87230-1	Зажимная шайба	1
RB87230-2	Посадочная шайба	1
RB87230-3	Защитный кожух	1
RB87230-4	Винт М6	1
RB87230-5	Пыльник	1
RB87230-6	Вал редуктора	1
RB87230-7	Шплинт 4*13	1
RB87230-8	Винт М5*16	4
RB87230-9	Нижняя крышка редуктора	1
RB87230-10	Подшипник 6203	1
RB87230-11	Фиксатор подшипника	1
RB87230-12	Винт М4*10	3
RB87230-13	Шестерня	1
RB87230-14	Стопорное кольцо 17	1
RB87230-15	Подшипник 6000	1
RB87230-16	Фиксатор-защёлка 6	1
RB87230-17	Корпус редуктора	1
RB87230-18	Винт ST4.8*35	4
RB87230-19	Стопорный палец	1
RB87230-20	Пружина стопора	1
RB87230-21	Втулка стопора	1
RB87230-22	Муфта корпуса редуктора	1
RB87230-23	Фиксирующая гайка М8	1
RB87230-24	Малая шестерня	1
RB87230-25	Кольцо 37*41*4	1
RB87230-26	Подшипник 6301	1
RB87230-27	Опорная планка	1
RB87230-28	Винт М5*12С	4
RB87230-29	Ротор	1
RB87230-30	Кольцо ротора	1

RB87230-31	Подшипник 608	1
RB87230-32	Упор подшипника	1
RB87230-33	Воздушная планка	1
RB87230-34	Винт ST4.2*75	2
RB87230-35	Статор	1
RB87230-36	Пластиковый корпус	1
RB87230-37	Винт ST4.2*12	2
RB87230-38	Крышка щёток	2
RB87230-39	Щётка	1
RB87230-40	Пружина щётки	1
RB87230-41	Винт ST4.2*12	2
RB87230-42	Щёткодержатель	2
RB87230-43	Фиксирующее кольцо	1
RB87230-44	Узел плавного пуска	1
RB87230-45	Винт BT4.2*16	4
RB87230-46	Рукоятка (правая)	1
RB87230-47	Винт BT4.2*14	2
RB87230-48	Фиксатор кабеля	1
RB87230-49	Клавиша фиксации	1
RB87230-50	Пружина клавиши	1
RB87230-51	Рукоятка (левая)	1
RB87230-52	Выключатель	1
RB87230-53	Конденсатор	1
RB87230-54	Защита кабеля	1
RB87230-55	Кабель с штекером	1
RB87230-F1	Боковая рукоятка	1
RB87230-F2	Ключ фиксации диска	1
RB87230-F3	Шестигранный ключ 6*6	1