



Инструкция по эксплуатации

Преобразователь серии CAF 2001



Оглавление

ВВЕДЕНИЕ	- 2 -
ТЕХНИЧЕСКИЕ ХАРАКТЕРИСТИКИ.....	- 2 -
ПРАВИЛА БЕЗОПАСНОСТИ	- 4 -
ИСПОЛЬЗОВАНИЕ ИНСТРУМЕНТА И УХОД ЗА НИМ-	7 -
ОБСЛУЖИВАНИЕ	- 8 -
ЭКСПЛУАТАЦИЯ.....	- 8 -
ОБСЛУЖИВАНИЕ	- 11 -
ПРОВЕРКА.....	- 12 -
ХРАНЕНИЕ	- 12 -
ПЕРЕВОЗКА	- 13 -
НЕИСПРАВНОСТИ.....	- 13 -
ЗАПАСНЫЕ ЧАСТИ	- 13 -
ГАРАНТИЯ	- 14 -
СХЕМА ЗАПЧАСТЕЙ.....	- 15 -
СЕРВИСНЫЙ ЦЕНТР	- 18 -

ВВЕДЕНИЕ

Благодарим Вас за доверие к оборудованию ROBUST.

Для обеспечения максимальной производительности оборудования мы рекомендуем внимательно ознакомиться с рекомендациями по технике безопасности, техническому обслуживанию и эксплуатации, приведенными в данном руководстве

Неисправные детали следует немедленно заменить, чтобы избежать серьезных проблем.

Эффективный срок службы оборудования увеличится при соблюдении инструкций, приведенных в руководстве.

Мы будем рады помочь Вам с любыми замечаниями или предложениями, касающимися нашего оборудования.

ТЕХНИЧЕСКИЕ ХАРАКТЕРИСТИКИ

Механический преобразователь состоит из двигателя и генератора с магнитно-индуцированной цепью (без щеток).

Назначение: преобразует входное напряжение и частоту в выходное напряжение 42В - 200 Гц (трехфазное) для питания вибраторов с внутренним двигателем: AV 385, AV525, AV585 и AV655

Сетевой кабель: длина 5 м, стандартный соединительный штекер типа СЕ, изоляция 750В.

Возможные подключения вибраторов: потребляемая мощность

подключенных вибраторов не должна превышать мощность, указанную в таблице технических характеристик.

Модель	Вес, кг	Кол-во выходов	Возможные подключения вибраторов серии AV			
			AV385	AV525	AV585	AV655
CAF 1000	28	1	1	1	1	-
CAF 2001	33	2	2	2	2	1
CAF 2002	30	2	2	2	2	1
CAF 3000	35	3	3	3	3	1

Технические характеристики						
Модель	Входящие характеристики			Выходящие характеристики		
	Мощ-ть	Ток	Напряжение/ частота	Мощ-ть	Ток	Напряжение/ частота
CAF 1000	1,3 кВт	6 А	220 В 3-/50 Гц	1 кВт*А	13 А	42 В 3-/200 Гц
CAF 2001	2 кВт	9 А	220 В 3-/50 Гц	1,6 кВт*А	23 А	42 В 3-/200 Гц
CAF 2002	2,8 кВт	4 А	380 В 3-/50 Гц	1,6 кВт*А	25 А	42 В 3-/200 Гц
CAF 3000	4 кВт	9 А	380 В 3-/50 Гц	2,5 кВт*А	39 А	42 В 3-/200 Гц



ПРАВИЛА БЕЗОПАСНОСТИ

ВНИМАНИЕ! Перед применением прочтите инструкцию. Оборудование должно использоваться совершеннолетними людьми.

Рабочее место

Содержите рабочую зону в чистоте и хорошо освещенной. Загроможденные проходы и темные места приводят к несчастным случаям.

НЕ ИСПОЛЬЗУЙТЕ инструменты во взрывоопасной среде, например, в присутствии легковоспламеняющихся жидкостей,

газов или пыли.

Во время работы с инструментом **ДЕРЖИТЕСЬ ПОДАЛЬШЕ** от посторонних лиц, детей и посетителей. Отвлекающие факторы могут привести к потере контроля.

Электрическая безопасность

- Заземленные инструменты должны быть подключены к правильно установленной розетке, а также заземлены в соответствии со всеми нормами и предписаниями.
- **НИКОГДА** не вынимайте заземляющий штырь и никоим образом не модифицируйте вилку.
- **НЕ ИСПОЛЬЗУЙТЕ** никакой штекерный адаптер.
- Если вы сомневаетесь в том, правильно ли заземлена розетка, обратитесь к квалифицированному электрику.
- **ИЗБЕГАЙТЕ** контакта тела с заземленными поверхностями, такими как трубы, радиаторы, плиты и холодильники.
- **НЕ ПОДВЕРГАЙТЕ** инструмент воздействию дождя или сырости.
- **НЕ ИСПОЛЬЗУЙТЕ** шнур для переноски инструментов или вилку из розетки.
- Храните шнур вдали от источников тепла, масла, острых краев или движущихся частей.
- **НЕМЕДЛЕННО** замените поврежденный шнур. Поврежденный шнур повышают риск поражения.

Персональная безопасность

- Следите за тем, что вы делаете, и руководствуйтесь здравым смыслом при работе с инструментом.
- **НЕ ИСПОЛЬЗУЙТЕ** инструмент, когда вы устали или

находитесь под воздействием наркотиков, алкоголя или медикаментов.

- Одевайтесь подходящим образом, **НЕ НОСИТЕ** свободную одежду или украшения.
- Держите волосы, одежду и перчатки подальше от движущихся частей.
- Избегайте случайного запуска.
- Перед запуском убедитесь, что выключатель в положении «ВЫКЛ».
- Перед включением инструмента снимите регулировочные клавиши или переключатели.
- Не перенапрягайтесь.
- Всегда сохраняйте правильную опору и равновесие.
- Используйте средства безопасности.
- **ВСЕГДА** используйте средства защиты глаз.

Особые правила безопасности

- Избегайте повреждения кабеля тяжелой техникой, что может привести к поломке.
- Не допускайте неподготовленный персонал к работе с двигателем или соединением.
- Поддерживайте свободную вентиляцию воздуха.
- Содержите преобразователь в чистоте и сухости.
- Перед выполнением каких-либо работ по техническому обслуживанию отсоедините двигатель от электрической системы. При подключении к генератору убедитесь, что выходное напряжение и частота стабильны, верны и имеют надлежащую мощность (напряжение питания преобразователя не должно изменяться более чем на +/- 5%, как указано на табличке преобразователя).

- Уровень акустического давления составляет менее 70 дБ. При повышении уровня шума более 70 дБ следует использовать соответствующие средства защиты.
- Соблюдайте максимальное количество вибраторов, которые могут быть подключены к преобразователю.
- Избегайте того, чтобы преобразователь работал без нагрузки в течение длительного периода времени.
- Включенные вибраторы нельзя вытаскивать из бетона на долгое время.
- Включите вибратор перед началом работы и отсоедините его сразу после завершения процесса вибрации.
- По окончании работы или во время перерыва оператор должен выключить преобразователь, отсоединить его от розетки, разместить таким образом, чтобы он не упал.
- Эта инструкция может использоваться только в тех случаях, для которых она была разработана, и в соответствии с настоящими инструкциями по технике безопасности.

ИСПОЛЬЗОВАНИЕ ИНСТРУМЕНТА И УХОД ЗА НИМ

- Используйте правильный диаметр булавки для вашего армирования.
- **НЕ ИСПОЛЬЗУЙТЕ** инструмент, если переключатель «ВКЛ» и «ВЫКЛ» не работает.
- Перед выполнением каких-либо регулировок, замены принадлежностей или хранением инструмента — отсоедините вилку от источника питания.

- Храните неиспользуемые инструменты в недоступном для детей и других неподготовленных лиц месте.
- Проверьте, нет ли несоосности или сцепления движущихся частей, поломки деталей и любых других условий, которые могут повлиять на работу инструментов. В случае повреждения, перед использованием проведите техническое обслуживание инструмента.
- Используйте только те аксессуары, которые рекомендованы производителем для вашей модели.

ОБСЛУЖИВАНИЕ

Техническое обслуживание инструмента должно быть выполнено только квалифицированным сервисным центром.

При обслуживании инструмента используйте только идентичные запасные части.

Следуйте инструкциям, приведенным в разделе «Эксплуатация и техническое обслуживание» данного руководства.

ЭКСПЛУАТАЦИЯ

Начало работы

- Перед началом работы проверьте правильность работы всех погрузочно-разгрузочных и предохранительных устройств.
- Регулярно проверяйте исправность питающих кабелей. При необходимости замените шнур (см. раздел «Удлинительные кабели»).
- Регулярно проверяйте напряжение подключения.

- Преобразователь следует использовать только в сочетании со всеми элементами безопасности.
- Проверьте винты.
- При обнаружении дефектов в устройствах безопасности или других дефектов, которые могут снизить безопасность обращения с оборудованием, немедленно сообщите об этом соответствующему ответственному лицу.

Подключение вибратора к преобразователю

Преобразователь имеет разъем для подключения вибраторов. Выключите переключатель преобразователя перед подключением штекера к преобразователю.

Всегда включайте преобразователь перед включением вибраторов.

Возможности подключения:

Входной ток вибраторов, подключенных к преобразователю, не должен превышать выходной ток, указанный в таблице технических характеристик.

Подключение преобразователя к системе

Перед подключением к системе убедитесь, что выключатель преобразователя выключен.

Если при заказе не указано иное, трехфазные преобразователи частоты будут подключены на заводе-изготовителе как трехфазные — 380 В/50 Гц.

Однофазные модели будут поставляться с завода с напряжением — 230 В/50 Гц.

Отключение оборудования

- Остановите вибраторы, выключив соответствующий переключатель.

- Остановите преобразователь, выключив соответствующий переключатель, и, наконец, отсоедините питающий кабель от системы.

Подключение к заземлению

Чтобы защитить пользователя от поражения электрическим током, преобразователь должен быть правильно подключен к заземлению. Преобразователи оснащены тремя кабелями (однофазными) или четырьмя кабелями (трехфазными) и соответствующими штекерами. Для подключения преобразователей следует использовать соответствующую розетку заземления. Если розетка с заземлением недоступна, перед подключением штекеров следует использовать адаптер заземления.

Удлинительные кабели

- Всегда используйте удлинительные кабели с проводом заземления и соответствующий штекер с заземлением в гнездовой и штекерной розетках.
- Не используйте поврежденные или изношенные кабели.
- Избегайте больших нагрузок на кабели.

Чтобы определить поперечное сечение, выполните следующую процедуру:

Процедура определения необходимого поперечного сечения кабеля:

РАСШИРЕНИЕ

Выполните следующий порядок действий и возьмите самый высокий отрезок кабеля:

1. Омическое сопротивление и индуктивное сопротивление кабеля с допустимой потерей напряжения 5%, $\cos\phi=0,8$ по

кривой частоты и напряжения.

То есть:

Номинальное напряжение: 1- 220 В/ 50 Гц;

Номинальный ток: 10 А;

Длина кабеля: 100 м.

Вводя кривую с произведением: Интенсивность \times длина = $10 \times 100 = 1000$ Ам, мы получаем сечение 4 мм^2 .

2. Допустимый нагрев кабеля в соответствии со стандартом VDE (требуется таблица минимального поперечного сечения).

То есть: при 10 А (согласно таблице), при 15 А или менее сечение составляет 1 мм^2 .

Следовательно, выбранное сечение равно 4 мм^2 , всегда выбирайте наибольшее поперечное сечение из двух.

ОБСЛУЖИВАНИЕ

1. С электрическими деталями должен работать только специалист.
2. Убедитесь, что во время ремонта ток отключен.
3. При всех операциях технического обслуживания будут использоваться оригинальные запчасти.
4. Периодическая смазка подшипников преобразователя не требуется.
5. Электрический провод заземления (зелено-желтый) должен быть длиннее, чтобы в случае обрыва проводов его не перерезали первым. После технического обслуживания отрегулируйте ток через кабель заземления.
6. Периодически очищайте вентиляционные отверстия в передней и задней частях преобразователя, чтобы избежать

перегрева.

7. После проведения работ по техническому обслуживанию все предохранительные устройства должны быть правильно собраны.
8. По истечении 40 часов работы проверьте крепежные болты рамы.

ПРОВЕРКА

1. Перед началом работы проверьте правильность работы всех погрузочно-разгрузочных и предохранительных устройств.
2. Регулярно проверяйте исправность питающих кабелей.
3. Регулярно проверяйте напряжение подключения.
4. При обнаружении дефектов, которые ставят под угрозу безопасное обращение, работы должны быть приостановлены, а также проведено соответствующее техническое обслуживание.
5. Преобразователь следует использовать только в сочетании со всеми элементами безопасности.
6. При обнаружении дефектов в защитных устройствах или других дефектов, которые могут снизить безопасность обращения с оборудованием, немедленно сообщите об этом соответствующему ответственному лицу.

ХРАНЕНИЕ

Если преобразователь не использовался в течение длительного периода времени, его всегда следует хранить в чистых, сухих и защищенных местах.

ПЕРЕВОЗКА

При транспортировке транспортным средством убедитесь, что преобразователь надежно защищен от скользяния, переворачивания и ударов.

НЕИСПРАВНОСТИ

Проблема	Причины/решения
Преобразователь не работает	Проверить напряжение сети; Проверить работоспособность розетки; Неисправен выключатель; Сгорел двигатель;
Двигатель перегревается	Очистить раму двигателя; Подключены слишком мощные вибраторы;
Двигатель плохо работает и перегревается	Проверить напряжение в сети; Преобразователь работает от двух фаз; Проверить кабель; Проверить выключатель;
Преобразователь шумит	Заменить подшипники; Ротор касается статора; Повреждена рама.

ЗАПАСНЫЕ ЧАСТИ

Заказ запасных частей

- Все заявки на запасные части должны содержать артикул, указанный в списке запчастей. Мы рекомендуем указывать

артикул.

- Идентификационная табличка с указанием производителя и номера модели расположена в верхней части пластиковой рамы двигателей. На коробке передач и раме снаружи выгравирован заводской номер.
- Сообщите нам данные по доставке, включая желаемый маршрут, адрес и полное имя получателя.
- Перед возвратом/обменом приобретенных товаров/комплектующих, пожалуйста, свяжитесь с контактными центром для согласования. Доставка деталей производится за счет клиента.

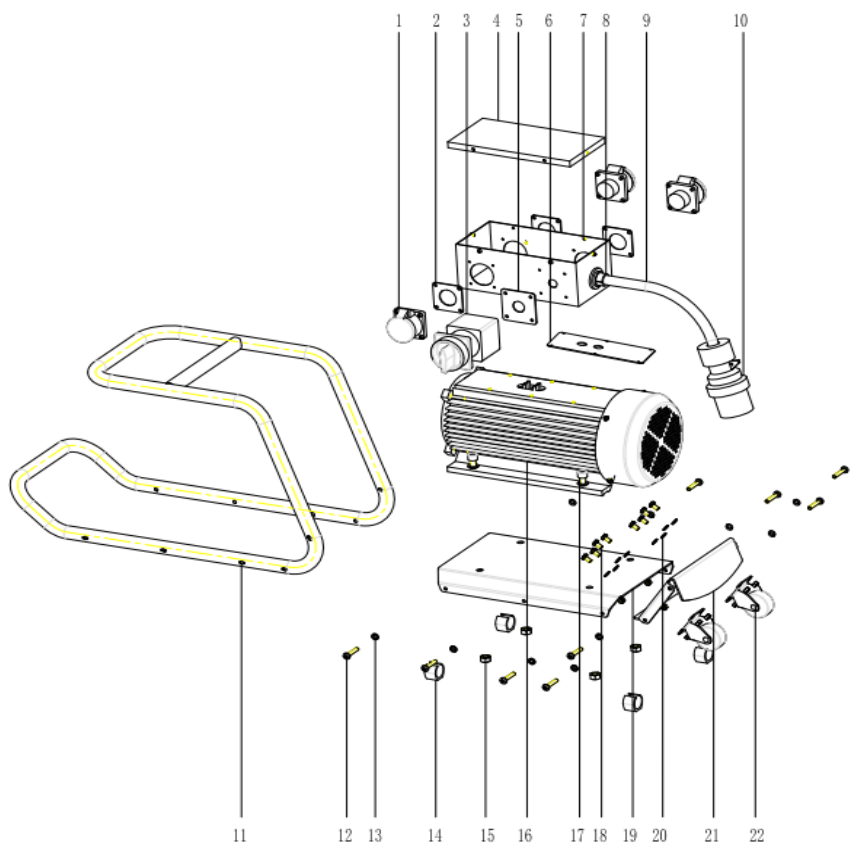
ГАРАНТИЯ

- Гарантия действительна в течение 1 года после покупки оборудования.
- Гарантия распространяется на детали с производственными дефектами.
- Гарантия **не распространяется** на неисправность, вызванную неправильным использованием оборудования.
- Стоимость работы сервиса и доставки всегда оплачивается заказчиком.
- Во всех заявках на ремонт оборудование должно быть отправлено в компанию ROBUST или в авторизованный магазин, всегда указывая полный адрес и имя получателя.
- Служба технической поддержки немедленно уведомит Вас о том, что она принимает гарантию, и по запросу отправит технический отчет.
- Гарантия аннулируется, если с каким-либо оборудованием ранее обращался персонал, не относящийся к компании

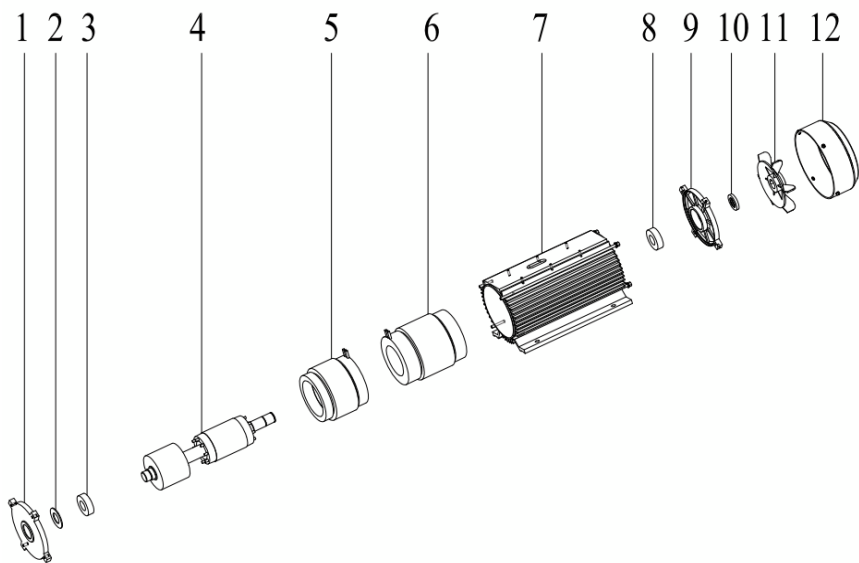
ROBUST или не уполномоченный ею.

ПРИМЕЧАНИЕ! Компания ROBUST оставляет за собой право изменять любую часть данного руководства без предварительного уведомления.

СХЕМА ЗАПЧАСТЕЙ



№	Артикул	Наименование
1	106075	Розетка 42 v
2	102043	Прокладка розетки
3	106077	Выключатель
4	202102	Крышка распределительной коробки
5	102042	Прокладка выключателя
6	102041	Прокладка распределительной коробки
7	202104	Распределительная коробка
8	102045	Водонепроницаемый разъем
9	106068	Кабель 3G*2.5мм, 5 м, с вилкой
10	202080	Рама
11	101011	Болт с шестигранной головкой М5*35ММ
12	101027	Шестигранная гайка М5
13	107030	Хомут для пластиковых труб
14	101029	Гайка М8
15	109041	Двигатель преобразователя 1,6 кВА/220В
16	101099	Болт М8
17	101002	Болт с шестигранной головкой М5*10ММ
18	202081	Опорная панель
19	101031	Шестигранная гайка М5
20	202082	Колесная рамка
21	101057	Колесо



№	Артикул	Наименование
1	202100	Передняя крышка
2	102044	Шайба Ф52
3	103106	Подшипник 6205ZZ
4	109032	Ротор в сборе - для двигателя 1,6 кВА/220 В
5	109042	Статор (42V, 200Hz)
6	109052	Статор (220 В, 50Hz)
7	202072	Корпус для двигателя 1,6 кВА/220 В
8	103106	Подшипник 6205ZZ
9	202101	Задняя крышка
10	102038	Сальник
11	201138	Вентилятор
12	202104	Кожух вентилятора

СЕРВИСНЫЙ ЦЕНТР

ООО «Компания Русстройбизнес»

142153, Московская область, г. Подольск, д. Новоселки, тер.
Технопарк д. 6а, стр. 1, помещение 9.

Тел. Сервис: 8-495-128-33-08

Тел. Офис: 8 (495) 777-06-30

Время работы: Пн-Пт с 9-00 до 17-00.