



Фен строительный FE-600E с LCD дисплеем

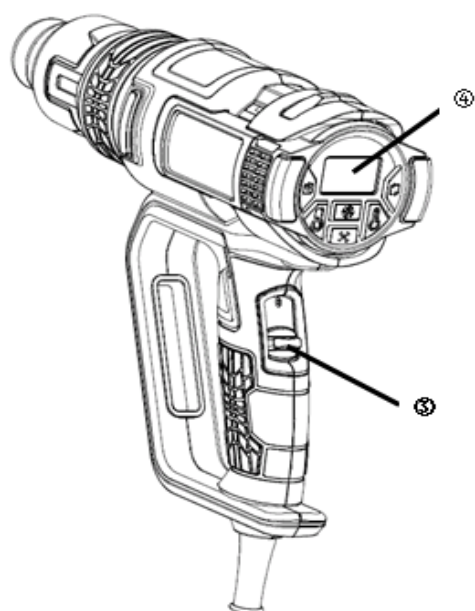
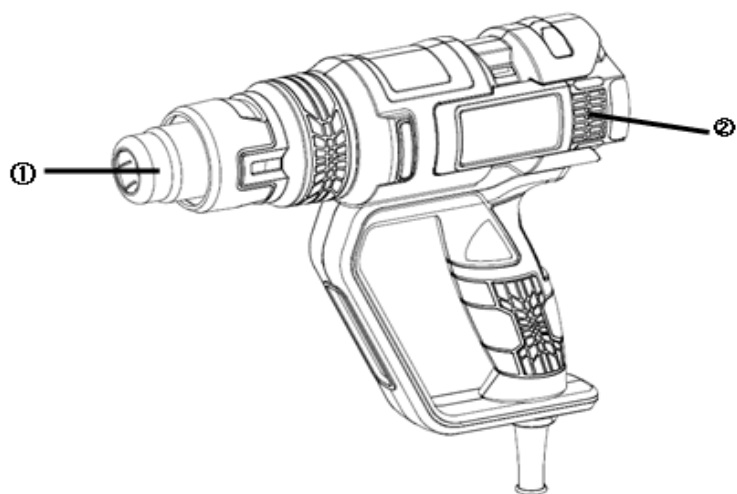


Перед началом эксплуатации нового электроинструмента прочтите данное руководство.

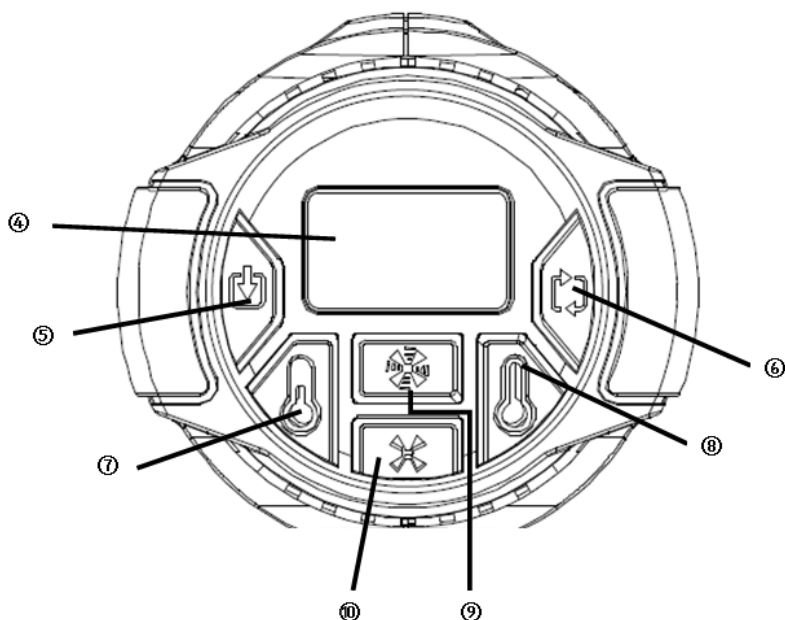
Оглавление

| | |
|--|----|
| ОПИСАНИЕ | 3 |
| ПРИМЕНЕНИЕ | 5 |
| СПИСОК СОДЕРЖИМОГО УПАКОВКИ | 5 |
| КОМПЛЕКТАЦИЯ | 6 |
| ТЕХНИЧЕСКИЕ ХАРАКТЕРИСТИКИ | 6 |
| ОБЩИЕ УКАЗАНИЯ ПО ТЕХНИКЕ БЕЗОПАСНОСТИ..... | 7 |
| ДОПОЛНИТЕЛЬНЫЕ УКАЗАНИЯ ПО ТЕХНИКЕ БЕЗОПАСНОСТИ... | 11 |
| УДАЛЕНИЕ КРАСКИ..... | 13 |
| УСТАНОВКА И РЕГУЛИРОВКА ОСНАСТКИ | 14 |
| ПРЕДУПРЕЖДЕНИЕ..... | 16 |
| ИНСТРУКЦИЯ ПО ПРИМЕНЕНИЮ..... | 17 |
| ТЕХНИЧЕСКОЕ ОБСЛУЖИВАНИЕ | 20 |
| ГАРАНТИЯ | 21 |
| ЗАЩИТА ОКРУЖАЮЩЕЙ СРЕДЫ..... | 22 |
| СЕРВИСНЫЙ ЦЕНТР | 22 |

ОПИСАНИЕ



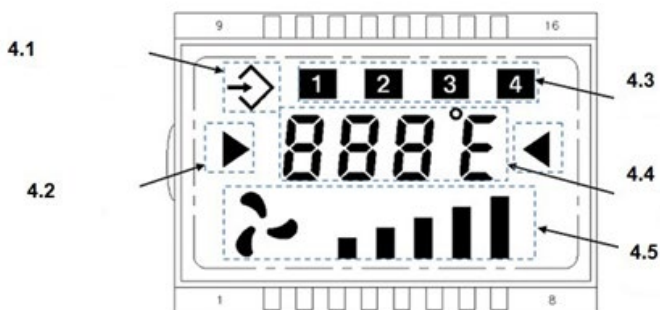
- 1 — Форсунка;
- 2 — Вентиляционные отверстия;
- 3 — Переключатель «ВКЛ/ВЫКЛ» (0/1/2);
- 4 — ЖК-дисплей цифровой;
- 5 — Кнопка сохранения данных;
- 6 — Кнопка выбора режима;
- 7 — Кнопка регулировки уменьшения температуры;
- 8 — Кнопка регулировки увеличения температуры;
- 9 — Кнопка регулировки увеличения потока воздуха;
- 10 — Кнопка регулировки уменьшения потока воздуха.



Индикация потока воздуха:

- 4.1 — Изменение режима предустановленных параметров;
- 4.2 — Индикатор изменения температуры;

- 4.3 — Номер выбранного режима;
- 4.4 — Значения температуры;
- 4.5 — Скорость потока воздуха.



ПРИМЕНЕНИЕ

Строительный фен предназначен для снятия краски, пайки труб, термоусадки ПВХ, сварки и гибки пластика, а также для сушки и охлаждения поверхностей.

ВНИМАНИЕ! Перед началом эксплуатации прибора внимательно прочтите данное руководство и общие указания по технике безопасности для обеспечения собственной сохранности. Передавать электроинструмент можно только вместе с данной инструкцией.

СПИСОК СОДЕРЖИМОГО УПАКОВКИ

- Удалите все упаковочные материалы;
- Удалить оставшуюся упаковку и транспортные опоры (если таковые имеются);
- Проверьте комплектацию содержимого упаковки;
- Проверьте инструмент, кабель питания, вилку питания и

все принадлежности на наличие повреждений при транспортировке;

- Сохраняйте упаковочные материалы по возможности до конца гарантийного срока. После этого утилизируйте их в местную систему утилизации отходов.

ВНИМАНИЕ! Упаковочные материалы — не игрушки! Дети не должны играть с полиэтиленовыми пакетами! Существует опасность удушья!

КОМПЛЕКТАЦИЯ

Строительный фен — 1 шт.

Комплект расходных материалов — 1 шт. (могут не входить в комплект поставки);

Руководство по эксплуатации — 1 шт.

*При отсутствии или повреждении деталей обращайтесь к продавцу.

ТЕХНИЧЕСКИЕ ХАРАКТЕРИСТИКИ

| | |
|------------------------------------|--|
| Напряжение | 220-240 В, |
| Мощность | 2000 Вт |
| Частота | 50 Гц |
| Температурный режим/Расход воздуха | 1 — 50 °С / 250-500 л/мин 2 — 50-650 °С / 250-500 л/мин |

ОБЩИЕ УКАЗАНИЯ ПО ТЕХНИКЕ

БЕЗОПАСНОСТИ

Прочтите все правила и инструкции по технике безопасности. Несоблюдение данного руководства может привести к поражению электрическим током, пожару и/или серьезным травмам. Сохраните все предупреждения и инструкции для дальнейшего использования. Термин «электроинструмент» в данной инструкции относится к электроинструменту, работающему от сети (проводному) или от аккумулятора (аккумуляторному).

Рабочая зона

- Обеспечьте хорошее освещение в рабочей зоне и содержите ее в чистоте. Загроможденные и темные участки могут привести к несчастным случаям.
- Не работайте с электроинструментами во взрывоопасной среде, например, в присутствии легковоспламеняющихся жидкостей, газов или пыли. Электроинструменты являются источником искр, которые могут привести к возгоранию пыль или паров.
- Не допускайте присутствия детей и посторонних лиц во время работы с электроинструментом. Отвлечение внимания может привести к потере контроля над инструментом.

Электробезопасность

- Вилки электроинструментов должны соответствовать розетке. Запрещается каким-либо образом модифицировать вилку. Не используйте вилки-

переходники с заземленными электроинструментами. Использование немодифицированных вилок и соответствующих розеток снижает риск поражения электрическим током.

- Избегайте соприкосновения тела с заземленными поверхностями, такими как трубы, радиаторы, плиты и холодильники. При наличии заземленных поверхностей существует повышенный риск поражения электрическим током.
- Не подвергайте электроинструменты воздействию дождя или влажной среды. Попадание воды в электроинструмент повышает риск поражения электрическим током.
- Не злоупотребляйте шнуром. Никогда не используйте шнур для переноски, вытягивания или отсоединения электроинструмента. Держите шнур вдали от тепла, масла, острых краев и движущихся частей инструмента. Поврежденные или запутанные шнуры повышают риск поражения электрическим током.
- При работе с электроинструментом на открытом воздухе используйте удлинитель, предназначенный для работы на открытом воздухе. Использование кабеля, подходящего для использования вне помещений, снижает риск поражения электрическим током.
- Если работа электроинструментом в сыром помещении неизбежна, используйте источник питания, защищенный устройством остаточного тока (УЗО). Использование УЗО снижает риск поражения электрическим током.

Личная безопасность

- При работе с электроинструментом будьте внимательны, следите за тем, что делаете, и руководствуйтесь здравым смыслом. Не используйте электроинструмент в состоянии наркотического, алкогольного или лекарственного опьянения. Невнимательность при работе с электроинструментом может привести к серьезным травмам.
- Используйте средства защиты. Всегда используйте средства защиты для глаз. Такие средства защиты, как противопылевая маска, нескользящая обувь, каска и средства защиты органов слуха, используемые в тех случаях, когда это необходимо, сокращают количество травм.
- Избегайте случайного включения. Перед включением в сеть убедитесь, что переключатель находится в выключенном положении.
Переноска инструментов с пальцем на переключателе или включение в сеть электроинструментов с включенным переключателем приводит к несчастным случаям.
- Перед включением электроинструмента извлеките регулировочный ключ и гаечный ключ. Ключи, оставленные на вращающейся части электроинструмента, могут привести к травме.
- Не переусердствуйте. Всегда держите устойчивое положение и равновесие. Это позволит лучше контролировать электроинструмент в неожиданных ситуациях.
- Одевайтесь правильно. Не носите свободную одежду и аксессуары. Держите волосы, одежду и перчатки подальше от движущихся частей. Свободная одежда,

украшения или длинные волосы могут зацепиться за движущиеся части инструмента.

- Если предусмотрено подключение устройства для сбора пыли, убедитесь, что оно подключено и правильно используется. Использование пылеудаляющих устройств может снизить сопутствующую опасность.

Использование и уход за электроинструментом

- Не прилагайте чрезмерных усилий к электроинструменту. Используйте правильный инструмент для решения поставленных задач. Верно подобранный электроинструмент будет выполнять работу лучше и безопаснее с той скоростью, на которую он рассчитан.
- Не используйте электроинструмент, если переключатель не включает и не выключает его. Любой инструмент, которым нельзя управлять с помощью переключателя, опасен и подлежит ремонту.
- Перед выполнением любых регулировок, замены принадлежностей или хранением электроинструмента отсоединяйте вилку от источника питания. Такие профилактические меры безопасности снижают риск случайного включения электроинструмента.
- Храните неработающий электроинструмент в недоступном для детей месте и не допускайте к работе с электроинструментом лиц, незнакомых с данным руководством. Электроинструменты опасны в руках необученных пользователей.
- Техническое обслуживание электроинструментов. Проверьте, нет ли смещения или заедания движущихся частей, поломки деталей и других условий, которые могут повлиять на работу электроинструмента. При наличии

повреждений перед использованием отремонтируйте электроинструмент. Многие несчастные случаи происходят из-за плохого обслуживания.

- Держите режущие инструменты в заточенном и чистом состоянии. При правильном уходе за режущими инструментами с режущими кромками вероятность заедания меньше, и ими легче управлять.
- Используйте электроинструмент и оснастку к нему в соответствии с настоящей инструкцией и способом, предназначенным для конкретного типа инструмента, с учетом условий и выполняемых работ. Использование электроинструмента не по назначению может привести к возникновению опасной ситуации.

Сервис

- Поручите обслуживание электроинструмента квалифицированному специалисту, использующему только идентичные запасные части. Это позволит обеспечить безопасность электроинструмента.
- Если кабель питания поврежден, во избежание опасности его замену должен выполнить производитель, его сервисный агент или специалист с аналогичной квалификацией.

ДОПОЛНИТЕЛЬНЫЕ УКАЗАНИЯ ПО

ТЕХНИКЕ БЕЗОПАСНОСТИ

- Не держите руки над вентиляционными отверстиями и не закрывайте их каким-либо образом.
- Форсунка и оснастка данного инструмента сильно нагреваются во время работы. Дайте этим деталям

полностью остыть, прежде чем прикасаться к ним.

- Всегда выключайте инструмент перед тем, как положить его на землю.
- Не оставляйте включенный инструмент без присмотра.
- При неосторожном обращении с прибором может возникнуть пожар:
 - Будьте осторожны при использовании прибора в местах, где имеются горючие материалы;
 - Не использовать на одном и том же месте в течение длительного времени;
 - Не использовать во взрывоопасной среде, в местах возможного присутствия горючих газов. Помните, что тепло может перейти на легковоспламеняющиеся материалы, находящиеся вне поля зрения;
 - После использования поместите прибор на подставку и дайте ему полностью остыть перед тем, как убрать на хранение;
- Не используйте инструмент во влажной среде.
- Обеспечьте достаточную вентиляцию в рабочей зоне, так как возможно образование токсичных паров.
- Не используйте в качестве фена для волос.
- Не закрывайте воздухозаборник или выходное отверстие сопла, так как это может привести к чрезмерному нагреву инструмента и его повреждению.
- Не направляйте струю горячего воздуха на других людей.
- Не прикасайтесь к металлической насадке, так как она сильно нагревается во время работы и остается горячей до 30 минут после использования.
- Не прижимайте сопло к чему-либо во время работы или сразу после ее окончания.
- Не вставляйте ничего в сопло, так как это может привести

к поражению электрическим током. Не смотрите в сопло во время работы прибора из-за высокой температуры.

- Не допускайте прилипания краски к соплу или скребку, так как она может воспламениться через некоторое время.

УДАЛЕНИЕ КРАСКИ

- Не используйте этот инструмент для удаления краски, содержащей свинец. Отслоившаяся краска, ее остатки и пары могут содержать свинец, который является ядовитым веществом. Любое здание, построенное до 1960 г., могло быть в прошлом окрашено краской, содержащей свинец, и покрыто дополнительными слоями краски.

После удаления краски, которая содержит свинец, при контакте с руками может произойти его проглатывание. Воздействие даже низких концентраций свинца может привести к необратимым повреждениям мозга и нервной системы. Особенно уязвимы маленькие и нарождённые дети.

- При удалении краски убедитесь, что рабочая зона огорожена. Желательно использовать противопылевую маску или респиратор.
- Не сжигайте краску. Используйте скребок (при необходимости) и держите сопло на расстоянии 25 мм от окрашиваемой поверхности. При работе в вертикальном направлении наклоните инструмент вниз, чтобы предотвратить попадание краски в инструмент и ее возгорание.
- Утилизируйте все остатки краски безопасным способом и обеспечьте тщательную уборку рабочей зоны после завершения работ.

УСТАНОВКА И РЕГУЛИРОВКА ОСНАСТКИ

ВНИМАНИЕ! Перед установкой и регулировкой оснастки всегда отключайте инструмент от сети.



Температурный режим подачи воздуха может быть отрегулирован в соответствии со спектром задач. В таблице ниже приведены настройки для различных областей применения.




| Режим | Назначение |
|-------|--|
| I | <ul style="list-style-type: none">- Сушка краски, лака, шпатлевок, клеев, строительных швов и штукатурных форм.- Сушка влажной древесины перед шпатлеванием.<ul style="list-style-type: none">- Удаление наклеек.- Склеивание больших поверхностей с помощью клея, активация клея, чувствительного к воздействию, ускорение процессов склеивания, разделение участков склеивания, а также разделение или склеивание кромочной ленты или фанеры.<ul style="list-style-type: none">- Нанесение и удаление воска.- Усадка ПВХ-обертки и изоляционных трубок.<ul style="list-style-type: none">- Размораживание обледенелых лестниц и ступеней, дверных замков, крышек багажников, дверей автомобилей или водопроводных труб, а также для размораживания холодильников и ящиков для льда. |
| | <ul style="list-style-type: none">- Сварка термопластичных полимеров, напольных покрытий из ПВХ и линолеума, тканей с ПВХ-покрытием, брезента и пленки.<ul style="list-style-type: none">- Гибка пластиковых труб и листов.- Запайвание сантехнических соединений оловом |

| | |
|----|---|
| II | <p>или специальными серебряными припоями, SMD-элементов, кабельных наконечников.</p> <ul style="list-style-type: none"> - Откручивание заржавевших или крепко затянутых гаек и болтов. - Удаление старых и даже толстых слоев масляной краски, лака и синтетической штукатурки. - Дезинфекция — с помощью горячего воздуха температурой 600°C можно быстро избавиться стойла/помещения для животных от бактерий. Можно бороться с заражением древесины.* <p>*Внимание! Опасность возгорания! Не нагревайте деревянную поверхность слишком сильно.</p> |
|----|---|

Примечание: если вы не уверены в правильности настройки, начните с низкого температурного режима и постепенно повышайте температуру до достижения необходимых результатов.

Оснастка

| Значок | Описания | Назначение |
|---|---------------------------|------------------------------|
|  | Насадка для защиты стекла | Защита окон при зачистке рам |
|  | Рефлекторное сопло | Запаивание труб |

| | | |
|---|--|--|
|  | Коническое сопло | Сварка, термоусадка (для обработки маленьких поверхностей) |
|  | Широкая насадка для обработки поверхностей | Сушка, охлаждение (для обработки больших поверхностей) |
|  | Скребок | Удаление краски и лака |

ПРЕДУПРЕЖДЕНИЕ

- Убедитесь, что инструмент выключен, а сопло полностью остыло.
- Падение сопла может привести к возгоранию. Форсунки должны быть прочно и надежно закреплены на устройстве.
- Прикосновение к горячему соплу может привести к серьезным ожогам. Перед установкой или заменой сопла дайте прибору полностью остыть или используйте подходящий инструмент.
- Горячее сопло может воспламенить поверхность на которой стоит. Складывайте горячие насадки только на огнеупорные поверхности.
- Неправильно подобранная или неисправная насадка может привести к накоплению тепла и повреждению устройства. Используйте только оригинальные насадки в соответствии с таблицей, которые подходят для вашего устройства.

ИНСТРУКЦИЯ ПО ПРИМЕНЕНИЮ

- Всегда соблюдайте указания по технике безопасности и действующие нормы.
- Держите инструмент только одной рукой, не располагайте вторую руку над вентиляционными отверстиями

Начало работы

- Правильно установите необходимую оснастку для конкретного применения.
- Установите желаемую температуру воздуха.

Включение и выключение

- Чтобы включить инструмент, установите переключатель включения/выключения в положение 1/2. После включения может выделяться некоторое количество дыма, что не является признаком неисправности.
- Чтобы выключить инструмент, установите самую низкую температуру для охлаждения, затем переведите переключатель в положение 0. Дайте инструменту остыть, прежде чем перемещать или убирать его на хранение.

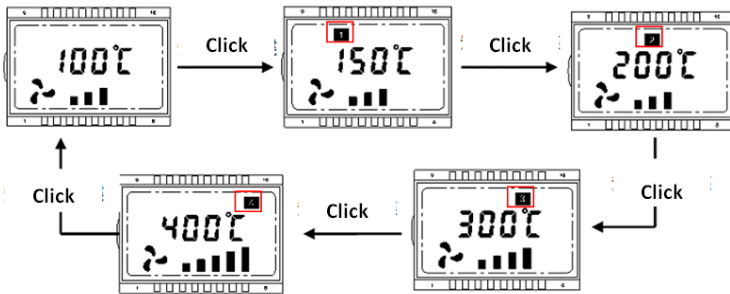
Установка температурного режима и потока воздуха

- Поверните переключатель в положение 1. Инструмент издаст звуковой сигнал.
- Поверните переключатель в положение 2. Увеличивайте или уменьшайте температуру с помощью кнопок 7 или 8. Температура регулируется по шкале 10°C. Мигающий индикатор 4.2 будет продолжать мигать до тех пор, пока температура на выходе не достигнет заданной температуры.

- Регулируйте поток воздуха, нажимая кнопки 9 или 10.
- Поверните переключатель в положение 1, для охлаждения температура фиксируется на уровне 50°C.

Выбор режима предустановки

- Имеются 4 предустановленных режима для быстрого выбора температуры и расхода воздуха для наиболее распространенного применения.
- Включите инструмент. Щелкните на кнопку 6 для выбора нужного режима, заданной температуры и расхода воздуха.



Режим предварительной настройки

- Выберите один из предустановленных режимов.
- Установите необходимую температуру и расход воздуха, нажимая кнопки 7, 8, 9, 10. Во время этого процесса символ входа предустановки (4.1) продолжает мигать.
- Затем удерживайте кнопку сохранения 5 нажатой в течение 2 секунд, пока на экране не появится символ входа предустановки.
- Символ входа предустановки (4.1) исчезает. Новая настройка температуры и расхода воздуха сохраняется в режиме предварительной настройки для быстрого выбора.

Снятие краски

- Установите соответствующую оснастку.
- Установите высокую температуру воздуха.
- Включите инструмент.
- Направьте горячий воздух на краску, которую нужно удалить.
- Когда краска размягчится, соскребите ее ручным скребком.

ВНИМАНИЕ!

- Не снимайте металлические оконные рамы, так как горячий воздух может попасть на стекло и расколоть его. При зачистке других оконных рам используйте насадку для защиты стекла.
- Не держите инструмент на одном месте слишком долго, чтобы не воспламенить поверхность.
- Не допускайте попадания краски на оснастку, так как она может воспламениться. При необходимости аккуратно удалите остатки краски со скребка с помощью ножа.

Стационарное использование

Этот инструмент можно использовать и в стационарном режиме.

- Установите инструмент на верстак.
- Закрепите кабель во избежание срыва инструмента с верстака.
- Осторожно включите инструмент.

ВНИМАНИЕ!

- Следите за тем, чтобы сопло всегда было направлено в противоположную от вас и посторонних людей сторону.
- Следите за тем, чтобы в сопло ничего не попало.

Охлаждение

Во время работы насадка и принадлежности сильно нагреваются. Дайте им остыть, прежде чем перемещать или убирать на хранение инструмент.

- Чтобы сократить время охлаждения, переключите инструмент в положение 1 на самую низкую температуру воздуха, установите поток воздуха на максимум и дайте ему поработать несколько минут.
- Выключите инструмент и дайте ему остыть в течение не менее 30 минут.

ТЕХНИЧЕСКОЕ ОБСЛУЖИВАНИЕ

ВНИМАНИЕ! Перед выполнением любых работ с оборудованием выньте вилку из розетки.

Ваш электроинструмент рассчитан на длительную работу с минимальными затратами на обслуживание. Постоянная качественная работа зависит от правильного ухода за инструментом и регулярной очистки.

Смазка

Не требует дополнительной смазки.

Очистка

- Держите вентиляционные отверстия свободными и регулярно очищайте корпус мягкой тканью.
- Следите за чистотой вентиляционных отверстий машины, чтобы предотвратить перегрев двигателя.
- Регулярно очищайте корпус машины мягкой тканью, желательно после каждого использования.
- Не допускайте попадания пыли и грязи в вентиляционные отверстия.

- Если грязь не удастся удалить, воспользуйтесь мягкой тканью, смоченной мыльным раствором.

ВНИМАНИЕ! Никогда не используйте растворители, такие как бензин, спирт, аммиачная вода и т.д. Эти растворители могут повредить пластмассовые детали.

ГАРАНТИЯ

- Гарантия на данный продукт предоставляется в соответствии с законодательными нормами и вступает в силу с момента приобретения продукта первым пользователем.
- Данная гарантия распространяется на все дефекты материала или заводской брак.
Гарантия не распространяется на детали, подверженные износу, такие как подшипники, щетки, кабели, штекеры или оснастка, сверла, коронки, пыльные диски и т.д., а также на повреждения или дефекты, возникшие в результате небрежного обращения, несчастных случаев или модификации оборудования, и на транспортные расходы.
- Мы оставляем за собой право отклонить любую претензию, если невозможно проверить факт покупки или если очевидно, что изделие не обслуживалось должным образом (чистка вентиляционных отверстий, регулярное обслуживание и т.д.)
- В качестве доказательства даты покупки необходимо сохранить товарный чек.
- Прибор должен быть возвращен продавцу в разобранном виде, в приемлемо чистом состоянии с приложением документа, подтверждающего покупку.

ЗАЩИТА ОКРУЖАЮЩЕЙ СРЕДЫ



Если после длительного использования прибор требует замены, не выбрасывайте его вместе с бытовым мусором, а утилизируйте экологически безопасным способом.

■ Отходы, образующиеся в результате работы электроинструмента, не должны утилизироваться как обычный бытовой мусор. Перерабатывайте отходы там, где для этого имеются соответствующие возможности. Рекомендации по утилизации можно получить в местных органах власти или у продавца.

СЕРВИСНЫЙ ЦЕНТР

ООО «Компания Русстройбизнес»

142153, Московская область, г. Подольск, д. Новоселки, тер. Технопарк д. 6а, стр. 1, помещение 9.

Тел. Сервис: 8-495-128-33-08

Тел. Офис: 8 (495) 777-06-30

Время работы: Пн-Пт с 9-00 до 17-00.