



Фен строительный FE-600H



Перед началом эксплуатации нового электроинструмента прочтите данное руководство.

Оглавление

ПРИМЕНЕНИЕ	3
ОПИСАНИЕ	3
СПИСОК СОДЕРЖИМОГО УПАКОВКИ	4
КОМПЛЕКТАЦИЯ	5
ТЕХНИЧЕСКИЕ ХАРАКТЕРИСТИКИ	5
ОБЩИЕ УКАЗАНИЯ ПО ТЕХНИКЕ БЕЗОПАСНОСТИ.....	6
ДОПОЛНИТЕЛЬНЫЕ УКАЗАНИЯ ПО ТЕХНИКЕ БЕЗОПАСНОСТИ...10	
УДАЛЕНИЕ КРАСКИ.....	12
УСТАНОВКА И РЕГУЛИРОВКА ОСНАСТКИ	13
ПРЕДУПРЕЖДЕНИЕ.....	14
ИНСТРУКЦИЯ ПО ПРИМЕНЕНИЮ.....	15
ТЕХНИЧЕСКОЕ ОБСЛУЖИВАНИЕ	17
ГАРАНТИЯ	18
ЗАЩИТА ОКРУЖАЮЩЕЙ СРЕДЫ.....	19
СЕРВИСНЫЙ ЦЕНТР.....	19

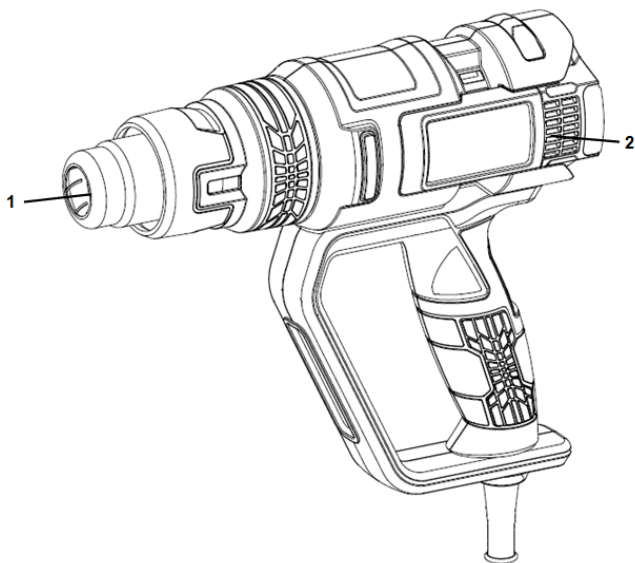
ПРИМЕНЕНИЕ

Строительный фен предназначен для снятия краски, пайки труб, термоусадки ПВХ, сварки и гибки пластика, а также для сушки и охлаждения поверхностей.

Инструмент не предназначен для коммерческого использования.

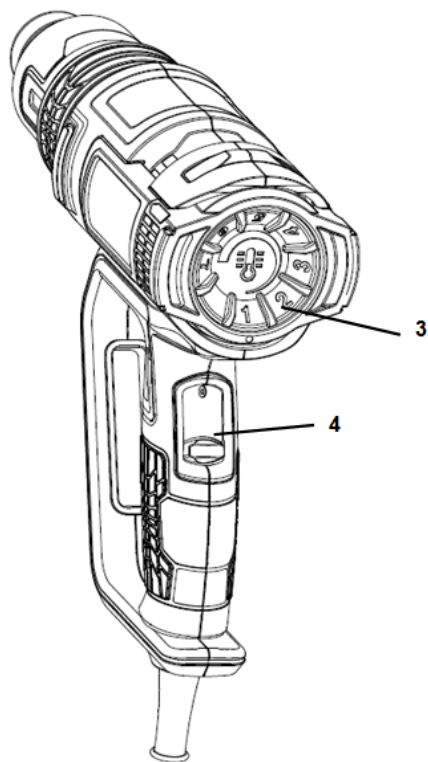
ВНИМАНИЕ! Перед использованием прибора внимательно прочтите данное руководство и общие указания по технике безопасности для обеспечения собственной сохранности. Передавать электроинструмент можно только вместе с данной инструкцией.

ОПИСАНИЕ



1 — Форсунка;

2 — Вентилиционные отверстия;



- 3 — Ручка регулировки температурного режима;
4 — Переключатель «ВКЛ/ВЫКЛ» (0/1/2/3).

СПИСОК СОДЕРЖИМОГО УПАКОВКИ

- Удалите все упаковочные материалы;
- Удалить оставшуюся упаковку и транспортные опоры (если таковые имеются);
- Проверьте комплектацию содержимого упаковки;
- Проверьте инструмент, кабель питания, вилку питания и все принадлежности на наличие повреждений при транспортировке;

- Сохраняйте упаковочные материалы по возможности до конца гарантийного срока. После этого утилизируйте их в местную систему утилизации отходов.

ВНИМАНИЕ! Упаковочные материалы — не игрушки! Дети не должны играть с полиэтиленовыми пакетами! Существует опасность удушья!

КОМПЛЕКТАЦИЯ

Строительный фен — 1 шт.

Комплект расходных материалов — 1 шт. (могут не входить в комплект поставки);

Руководство по эксплуатации — 1 шт.

*При отсутствии или повреждении деталей обращайтесь к продавцу.

ТЕХНИЧЕСКИЕ ХАРАКТЕРИСТИКИ

Напряжение	220-240 В,
Мощность	2000 Вт
Частота	50 Гц
Температурный режим/Поток воздуха	1 — 50 °С / 250 л/мин 2 — 50-600 °С / 250 л/мин 3 — 50-600 °С / 500 л/мин

ОБЩИЕ УКАЗАНИЯ ПО ТЕХНИКЕ

БЕЗОПАСНОСТИ

Прочтите все правила и инструкции по технике безопасности. Несоблюдение данного руководства может привести к поражению электрическим током, пожару и/или серьезным травмам. Сохраните все предупреждения и инструкции для дальнейшего использования. Термин «электроинструмент» в данной инструкции относится к электроинструменту, работающему от сети (проводному) или от аккумулятора (аккумуляторному).

Рабочая зона

- Обеспечьте хорошее освещение в рабочей зоне и содержите ее в чистоте. Загроможденные и темные участки могут привести к несчастным случаям.
- Не работайте с электроинструментами во взрывоопасной среде, например, в присутствии легковоспламеняющихся жидкостей, газов или пыли. Электроинструменты являются источником искр, которые могут привести к возгоранию пыль или паров.
- Не допускайте присутствия детей и посторонних лиц во время работы с электроинструментом. Отвлечение внимания может привести к потере контроля над инструментом.

Электробезопасность

- Вилки электроинструментов должны соответствовать розетке. Запрещается каким-либо образом модифицировать вилку. Не используйте вилки-

переходники с заземленными электроинструментами. Использование немодифицированных вилок и соответствующих розеток снижает риск поражения электрическим током.

- Избегайте соприкосновения тела с заземленными поверхностями, такими как трубы, радиаторы, плиты и холодильники. При наличии заземленных поверхностей существует повышенный риск поражения электрическим током.
- Не подвергайте электроинструменты воздействию дождя или влажной среды. Попадание воды в электроинструмент повышает риск поражения электрическим током.
- Не злоупотребляйте шнуром. Никогда не используйте шнур для переноски, вытягивания или отсоединения электроинструмента. Держите шнур вдали от тепла, масла, острых краев и движущихся частей инструмента. Поврежденные или запутанные шнуры повышают риск поражения электрическим током.
- При работе с электроинструментом на открытом воздухе используйте удлинитель, предназначенный для работы на открытом воздухе.
- Использование кабеля, подходящего для использования вне помещений, снижает риск поражения электрическим током.
- Если работа электроинструментом в сыром помещении неизбежна, используйте источник питания, защищенный устройством остаточного тока (УЗО). Использование УЗО снижает риск поражения электрическим током.

Личная безопасность

- При работе с электроинструментом будьте внимательны, следите за тем, что делаете, и руководствуйтесь здравым смыслом. Не используйте электроинструмент в состоянии наркотического, алкогольного или лекарственного опьянения. Невнимательность при работе с электроинструментом может привести к серьезным травмам.
- Используйте средства защиты. Всегда используйте средства защиты для глаз. Такие средства защиты, как противопылевая маска, нескользящая обувь, каска и средства защиты органов слуха, используемые в тех случаях, когда это необходимо, сокращают количество травм.
- Избегайте случайного включения. Перед включением в сеть убедитесь, что переключатель находится в выключенном положении. Переноска инструментов с пальцем на переключателе или включение в сеть электроинструментов с включенным переключателем приводит к несчастным случаям.
- Перед включением электроинструмента извлеките регулировочный ключ и гаечный ключ. Ключи, оставленные на вращающейся части электроинструмента, могут привести к травме.
- Не переусердствуйте. Всегда держите устойчивое положение и равновесие. Это позволит лучше контролировать электроинструмент в неожиданных ситуациях.
- Одевайтесь правильно. Не носите свободную одежду и аксессуары. Держите волосы, одежду и перчатки подальше от движущихся частей. Свободная одежда,

украшения или длинные волосы могут зацепиться за движущиеся части инструмента.

- Если предусмотрено подключение устройства для сбора пыли, убедитесь, что оно подключено и правильно используется. Использование пылеудаляющих устройств может снизить сопутствующую опасность.

Использование и уход за электроинструментом

- Не прилагайте чрезмерных усилий к электроинструменту. Используйте правильный инструмент для решения поставленных задач. Верно подобранный электроинструмент будет выполнять работу лучше и безопаснее с той скоростью, на которую он рассчитан.
- Не используйте электроинструмент, если переключатель не включает и не выключает его. Любой инструмент, которым нельзя управлять с помощью переключателя, опасен и подлежит ремонту.
- Перед выполнением любых регулировок, замены принадлежностей или хранением электроинструмента отсоединяйте вилку от источника питания. Такие профилактические меры безопасности снижают риск случайного включения электроинструмента.
- Храните неработающий электроинструмент в недоступном для детей месте и не допускайте к работе с электроинструментом лиц, незнакомых с данным руководством. Электроинструменты опасны в руках необученных пользователей.
- Техническое обслуживание электроинструментов. Проверьте, нет ли смещения или заедания движущихся частей, поломки деталей и других условий, которые могут повлиять на работу электроинструмента. При наличии

повреждений перед использованием отремонтируйте электроинструмент. Многие несчастные случаи происходят из-за плохого обслуживания.

- Держите режущие инструменты в заточенном и чистом состоянии. При правильном уходе за режущими инструментами с режущими кромками вероятность заедания меньше, и ими легче управлять.
- Используйте электроинструмент и оснастку к нему в соответствии с настоящей инструкцией и способом, предназначенным для конкретного типа инструмента, с учетом условий и выполняемых работ. Использование электроинструмента не по назначению может привести к возникновению опасной ситуации.

Сервис

- Поручите обслуживание электроинструмента квалифицированному специалисту, использующему только идентичные запасные части. Это позволит обеспечить безопасность электроинструмента.
- Если кабель питания поврежден, во избежание опасности его замену должен выполнить производитель, его сервисный агент или специалист с аналогичной квалификацией.

ДОПОЛНИТЕЛЬНЫЕ УКАЗАНИЯ ПО ТЕХНИКЕ БЕЗОПАСНОСТИ

- Не держите руки над вентиляционными отверстиями и не закрывайте их каким-либо образом.

- Форсунка и оснастка данного инструмента сильно нагреваются во время работы. Дайте этим деталям полностью остыть, прежде чем прикасаться к ним.
- Всегда выключайте инструмент перед тем, как положить его на землю.
- Не оставляйте включенный инструмент без присмотра.
- При неосторожном обращении с прибором может возникнуть пожар:
 - Будьте осторожны при использовании прибора в местах, где имеются горючие материалы;
 - Не использовать на одном и том же месте в течение длительного времени;
 - Не использовать во взрывоопасной среде, в местах возможного присутствия горючих газов. Помните, что тепло может перейти на легковоспламеняющиеся материалы, находящиеся вне поля зрения;
 - После использования поместите прибор на подставку и дайте ему полностью остыть перед тем, как убрать на хранение;
- Не используйте во влажной среде.
- Обеспечьте достаточную вентиляцию в рабочей зоне, так как возможно образование токсичных паров.
- Не используйте в качестве фена для волос.
- Не закрывайте воздухозаборник или выходное отверстие сопла, так как это может привести к чрезмерному нагреву инструмента и его повреждению.
- Не направляйте струю горячего воздуха на других людей.
- Не прикасайтесь к металлической насадке, так как она сильно нагревается во время работы и остается горячей до 30 минут после использования.
- Не прижимайте сопло к чему-либо во время работы или

сразу после ее окончания.

- Не вставляйте ничего в сопло, так как это может привести к поражению электрическим током. Не смотрите в сопло во время работы прибора из-за высокой температуры.
- Не допускайте прилипания краски к соплу или скребку, так как она может воспламениться через некоторое время.

УДАЛЕНИЕ КРАСКИ

- Не используйте этот инструмент для удаления краски, содержащей свинец. Отслоившаяся краска, ее остатки и пары могут содержать свинец, который является ядовитым веществом. Любое здание, построенное до 1960 г., могло быть в прошлом окрашено краской, содержащей свинец, и покрыто дополнительными слоями краски.

После удаления краски, которая содержит свинец, при контакте с руками может произойти его проглатывание. Воздействие даже низких концентраций свинца может привести к необратимым повреждениям мозга и нервной системы. Особенно уязвимы маленькие и новорожденные дети.

- При удалении краски убедитесь, что рабочая зона огорожена. Желательно использовать противопылевую маску или респиратор.
- Не сжигайте краску. Используйте скребок (при необходимости) и держите сопло на расстоянии 25 мм от окрашиваемой поверхности. При работе в вертикальном направлении наклоните инструмент вниз, чтобы предотвратить попадание краски в инструмент и ее возгорание.

- Утилизируйте все остатки краски безопасным способом и обеспечьте тщательную уборку рабочей зоны после завершения работ.

УСТАНОВКА И РЕГУЛИРОВКА ОСНАСТКИ

ВНИМАНИЕ! Перед установкой и регулировкой оснастки всегда отключайте инструмент от сети.

Температурный режим подачи воздуха может быть отрегулирован в соответствии со спектром задач. В таблице ниже приведены настройки для различных областей применения.

Режим	Назначение
1	- охлаждение горячих деталей - охлаждение электроинструмента перед заменой насадки
2	- сушка краски и лака - удаление наклеек - нанесение и удаление воска - сушка влажной древесины перед шпатлеванием - усадка ПВХ-обертки и изоляционных трубок - размораживание замерзших труб
3	- сварка пластмасс - гибка пластиковых труб и листов - откручивание заржавевших или крепко затянутых гаек и болтов - удаление краски и лака - пайка сантехнических соединений

Примечание: если вы не уверены в правильности настройки, начните с низкого температурного режима и постепенно

повышайте температуру до достижения необходимых результатов.

Оснастка

Значок	Описания	Назначение
	Насадка для защиты стекла	Защита окон при зачистке рам
	Рефлекторное сопло	Запаивание труб
	Коническое сопло	Сварка, термоусадка (для обработки маленьких поверхностей)
	Широкая насадка для обработки поверхностей	Сушка, охлаждение (для обработки больших поверхностей)
	Скребок	Удаление краски и лака

ПРЕДУПРЕЖДЕНИЕ

- Убедитесь, что инструмент выключен, а сопло полностью остыло.
- Падение сопла может привести к возгоранию. Форсунки должны быть прочно и надежно закреплены на устройстве.
- Прикосновение к горячему соплу может привести к

серьезным ожогам. Перед установкой или заменой сопла дайте прибору полностью остыть или используйте подходящий инструмент.

- Горячее сопло может воспламенить поверхность, на которой стоит. Складывайте горячие насадки только на огнеупорные поверхности.
- Неправильно подобранная или неисправная насадка может привести к накоплению тепла и повреждению устройства. Используйте только оригинальные насадки в соответствии с таблицей, которые подходят для вашего устройства.

ИНСТРУКЦИЯ ПО ПРИМЕНЕНИЮ

- Всегда соблюдайте указания по технике безопасности и действующие нормы.
- Держите инструмент только одной рукой, не располагайте вторую руку над вентиляционными отверстиями

Начало работы

- Правильно установите необходимую оснастку для конкретного применения.
- Установите желаемую температуру воздуха.

Включение и выключение

- Чтобы включить инструмент, установите переключатель включения/выключения в положение 1/2/3. После включения может выделяться некоторое количество дыма, что не является признаком неисправности.
- Чтобы выключить инструмент, установите самую низкую температуру для охлаждения, затем переведите переключатель в положение 0. Дайте инструменту остыть, прежде чем перемещать или убирать его на хранение.

Установка температурного режима

Поверните переключатель в положение 1/2/3, в зависимости от необходимой температуры. Инструмент начнет жужжать. Теперь можно постепенно увеличивать или уменьшать температуру на выходе, поворачивая ручку регулировки.

Поворот против часовой стрелки — для уменьшения, по часовой стрелке — для увеличения температуры.

Снятие краски

- Установите соответствующую оснастку.
- Установите высокую температуру воздуха.
- Включите инструмент.
- Направьте горячий воздух на краску, которую нужно удалить.
- Когда краска размягчится, соскребите ее ручным скребком.

ВНИМАНИЕ!

- Не снимайте металлические оконные рамы, так как горячий воздух может попасть на стекло и расколоть его. При зачистке других оконных рам используйте насадку для защиты стекла.
- Не держите инструмент на одном месте слишком долго, чтобы не воспламенить поверхность.
- Не допускайте попадания краски на оснастку, так как она может воспламениться. При необходимости аккуратно удалите остатки краски со скребка с помощью ножа.

Стационарное использование

Этот инструмент можно использовать и в стационарном режиме.

- Установите инструмент на верстак.

- Закрепите кабель во избежание срыва инструмента с верстака.
- Осторожно включите инструмент.

ВНИМАНИЕ!

- Следите за тем, чтобы сопло всегда было направлено в противоположную от вас и посторонних людей сторону.
- Следите за тем, чтобы в сопло ничего не попало.

Охлаждение

Во время работы насадка и принадлежности сильно нагреваются. Дайте им остыть, прежде чем перемещать или убирать на хранение инструмент.

- Чтобы сократить время охлаждения, включите инструмент на самую низкую температуру воздуха и дайте ему поработать несколько минут.
- Выключите инструмент и дайте ему остыть в течение не менее 30 минут.
-

ТЕХНИЧЕСКОЕ ОБСЛУЖИВАНИЕ

ВНИМАНИЕ! Перед выполнением любых работ с оборудованием выньте вилку из розетки.

Ваш электроинструмент рассчитан на длительную работу с минимальными затратами на обслуживание. Постоянная качественная работа зависит от правильного ухода за инструментом и регулярной очистки.

Смазка

Не требует дополнительной смазки.

Очистка

- Держите вентиляционные отверстия свободными и регулярно очищайте корпус мягкой тканью.
- Следите за чистотой вентиляционных отверстий машины, чтобы предотвратить перегрев двигателя.
- Регулярно очищайте корпус машины мягкой тканью, желательнее после каждого использования.
- Не допускайте попадания пыли и грязи в вентиляционные отверстия.
- Если грязь не удастся удалить, воспользуйтесь мягкой тканью, смоченной мыльным раствором.

ВНИМАНИЕ! Никогда не используйте растворители, такие как бензин, спирт, аммиачная вода и т.д. Эти растворители могут повредить пластмассовые детали.

ГАРАНТИЯ

- Гарантия на данный продукт предоставляется в соответствии с законодательными нормами и вступает в силу с момента приобретения продукта первым пользователем.
- Данная гарантия распространяется на все дефекты материала или заводской брак.

Гарантия не распространяется на детали, подверженные износу, такие как подшипники, щетки, кабели, штекеры или оснастка, сверла, коронки, пильные диски и т.д., а также на повреждения или дефекты, возникшие в результате небрежного обращения, несчастных случаев или модификации оборудования, и на транспортные расходы.

- Мы оставляем за собой право отклонить любую претензию, если невозможно проверить факт покупки или если очевидно, что изделие не обслуживалось должным образом (чистка вентиляционных отверстий, регулярное обслуживание и т.д.)
- В качестве доказательства даты покупки необходимо сохранить товарный чек.
- Прибор должен быть возвращен продавцу в разобранном виде, в приемлемо чистом состоянии с приложением документа, подтверждающего покупку.

ЗАЩИТА ОКРУЖАЮЩЕЙ СРЕДЫ



Если после длительного использования прибор требует замены, не выбрасывайте его вместе с бытовым мусором, а утилизируйте экологически безопасным способом.

Отходы, образующиеся в результате работы электроинструмента, не должны утилизироваться как обычный бытовой мусор. Перерабатывайте отходы там, где для этого имеются соответствующие возможности.

СЕРВИСНЫЙ ЦЕНТР

ООО «Компания Русстройбизнес»

142153, Московская область, г. Подольск, д. Новоселки, тер. Технопарк д. 6а, стр. 1, помещение 9.

Тел. Сервис: 8-495-128-33-08

Тел. Офис: 8 (495) 777-06-30

Время работы: Пн-Пт с 9-00 до 17-00.