
SIAL®

Электрический тепловентилятор Модели DA5/DA9/DA15/DA22



ВНИМАТЕЛЬНО ПРОЧИТАЙТЕ ИНСТРУКЦИИ!

Перед началом использования, ремонта, чистки или обслуживания оборудования обязательно внимательно прочитайте данное руководство по обслуживанию.

Неправильное использование может привести к серьезным травмам, ожогам, поражению электрическим током или пожару.

Данное изделие подходит только для эксплуатации в хорошо изолированных помещениях или для периодического использования.

Оглавление

ТЕХНИКА БЕЗОПАСНОСТИ.....	4
ОПИСАНИЕ	7
ВСКРЫТИЕ УПАКОВКИ.....	8
ТЕХНИЧЕСКИЕ ХАРАКТЕРИСТИКИ.....	8
ВНЕШНИЙ ВИД И КОМПОНЕНТЫ.....	9
СХЕМА ПАНЕЛИ УПРАВЛЕНИЯ	11
ПЕРЕД ЭКСПЛУАТАЦИЕЙ.....	Ошибка! Закладка не определена.
ОТКЛЮЧЕНИЕ И ПОДАЧА ХОЛОДНОГО ВОЗДУХА	17
КОНТРОЛЬ ТЕМПЕРАТУРЫ И ЗАЩИТА	18
ОЧИСТКА И ТЕХНИЧЕСКОЕ ОБСЛУЖИВАНИЕ.....	19
СБОРКА.....	Ошибка! Закладка не определена.
РЕГУЛИРОВКА УГЛА НАКЛОНА	Ошибка! Закладка не определена.
ПОДКЛЮЧЕНИЕ ПИТАНИЯ	Ошибка! Закладка не определена.
ЭЛЕКТРИЧЕСКАЯ СХЕМА.....	21
УТИЛИЗАЦИЯ	23

ТЕХНИКА БЕЗОПАСНОСТИ

Предупреждение: во избежание перегрева ничем не накрывайте электровентилятор!



Данная маркировка означает «не накрывать!»

Внимание: не размещайте непосредственно под розеткой. Не прикасайтесь непосредственно к внутренним частям электротепловентилятора.

- Дети должны находиться вдали от работающего или подключенного электротепловентилятора. Дети не должны играть с прибором и находиться в непосредственной близости.
- Не допускайте бесконтрольного использования оборудования лицами с ограниченными физическими, сенсорными или умственными способностями или с недостаточным опытом и знаниями.
- Во избежание пожара не устанавливайте и не эксплуатируйте прибор вблизи штор, дверных занавесок, текстиля и других легковоспламеняющихся материалов, а также в местах, где легко перекрывается доступ воздуха.
- Не используйте теплоэлектровентилятор в непосредственной близости от ванны, душа или плавательного бассейна.

Предупреждение: для снижения риска возгорания держите текстиль, шторы или любые другие легковоспламеняющиеся материалы на расстоянии не менее 1 м от воздуховыпускного отверстия.

- Не используйте в помещении, где есть пыль, бензин,

растворитель, краска или другие летучие или легковоспламеняющиеся материалы, иначе возможен взрыв.

- Запрещается использовать вблизи ковров или других подобных материалов.
- Электропитание тепловой пушки должно осуществляться в соответствии с требованиями, указанными на заводской этикетке.
- Во избежание поражения электрическим током, в случае аварии используйте только силовые линии или ответвления с заземлением.
- Не отсоединяйте шнур питания от розетки после выключения теплоэлектровентилятора. Охлаждение устройства должно осуществляться путем последующей продувки.
- Категорически запрещается вставлять посторонние предметы в отверстия корпуса во избежание поражения электрическим током.
- Во избежание несчастных случаев, когда прибор не используется, пожалуйста, отсоединяйте шнур электропитания прибора из розетки.
- Если необходимо открыть корпус, убедитесь в том, что провод электропитания отсоединен. Некоторые внутренние компоненты могут находиться под напряжением.
- Обратите внимание, что при подключении источник питания должен быть водонепроницаемым. Не работайте с электроприборами мокрыми руками или при наличии капель воды на линии питания во избежание удара током.
- Если шнур питания поврежден, во избежание опасности, он должен быть заменен производителем, сервисным

центром или квалифицированным специалистом.

- Не используйте прибор вместе с программным контроллером, таймером или другим устройством автоматического включения/выключения.
- Используйте этот нагреватель на горизонтальной и устойчивой поверхности или прикрепите его к стене, в зависимости от ситуации.
- Если требуется использование удлинителя, он должен быть как можно короче и всегда полностью развернут.
- Не следует располагать тепловую пушку непосредственно под розеткой.

Внимание: некоторые части данного изделия могут сильно нагреваться и вызывать ожоги. Особое внимание следует уделять присутствию детей и уязвимых лиц.

- Не используйте одну розетку для работы с другими приборами, а также не располагайте кабель над воздуховыходным отверстием.
- Не эксплуатируйте электротепловентилятор в случае падения или удара.
- Не эксплуатируйте при имеющихся видимых признаках повреждения.

Предупреждение: не используйте данный прибор в небольших помещениях, если в них находятся лица, не способные самостоятельно покинуть помещение, за исключением случаев, когда за ними осуществляется постоянный присмотр.

Внимание: во избежание опасности, связанной с непреднамеренным сбросом, не допускается питание данного прибора через внешнее коммутационное

устройство или подключение к цепи, которая регулярно включается и выключается коммунальными службами.

ОПИСАНИЕ

- Перед началом работы пользователю следует внимательно прочитать Руководство по эксплуатации, чтобы правильно использовать прибор, а после прочтения сохранить руководство для последующего использования.
- Данное изделие относится к электроприборам класса I и должно подключаться к соответствующему источнику питания с помощью 5-жильной розетки с надежным заземлением. Токовая нагрузка на розетку составляет 16 А или выше для моделей DA5/DA9, а для моделей DA15 и DA22 - 32 А или выше.
- Данное изделие оснащено функцией подачи холодного воздуха и может использоваться для циркуляции холодного воздуха в помещениях.
- Это изделие имеет новый, компактный и привлекательный внешний вид, разумную структуру и другие преимущества; нагревательный элемент - электрическая нагревательная трубка из нержавеющей стали для автоматической регулировки мощности нагрева при различной температуре окружающей среды для обеспечения теплого воздуха в виде принудительной конвекции воздуха вентилятором, характеризуется быстрым повышением температуры, равномерным нагревом и безопасным использованием; изделие оснащено защитой от перегрева и термостатом для регулировки температуры для двойной защиты изделия, чтобы вы чувствовали себя более надежно при его использовании.

ВСКРЫТИЕ УПАКОВКИ

- Откройте упаковочную коробку и достаньте все защитные подушки и упаковку, используемые для предотвращения повреждений при транспортировке.
- При обнаружении явных повреждений прибора немедленно обратитесь к дилеру или в сервисный центр.
- Для перемещения прибора используйте ручку, как показано на рис. 1,2 и 3.
- Сохраняйте все транспортировочные и упаковочные материалы и используйте их при последующих транспортировках.

ТЕХНИЧЕСКИЕ ХАРАКТЕРИСТИКИ

Таблица 1

Модель	DA5	DA9	DA15	DA22
Максимальная мощность сгорания (кВт) (Ккал/ч)	5	9	15	22
	4300	7740	12900	18920
Номинальный ток (А)	7,6	13,67	22,79	33,43
Напряжение/частота (АС)В/Гц	380V 3~/50	380V 3~/50	380V 3~/50	380V 3~/50
Поток воздуха (м ³ /ч)	470	670	1250	2200
Масса (кг)	7,2	10,2	16,0	26,3
Габариты упаковки (мм)	320*320*465	385*355*510	420*385*563	620*415*665
Класс водонепроницаемости	IP24	IP24	IP24	IP24

- Изделие оснащено встроенной защитой от перегрева и термостатом для установки температуры.
- Изделие используется только в качестве портативного

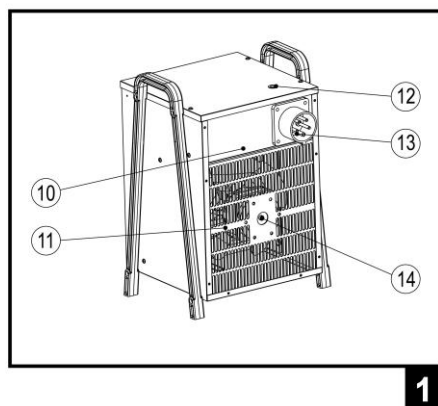
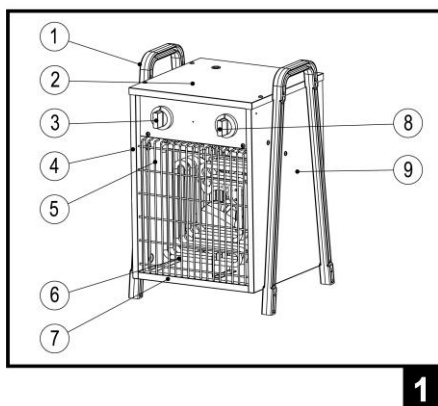
устройства. По возможности не следует использовать изделие в пыльных и влажных помещениях, иначе это негативно скажется на сроке службы изделия.

- Изделие не оснащено соединительной линией питания. Пользователям необходимо самостоятельно приобрести опциональный разъем питания или кабеля. Их характеристики см. в табл. 2 раздела "Подключение питания" в Руководстве. Обратите внимание, что значение диаметра провода в спецификации относится к диаметру кабеля длиной 1,5~3 м. Если требуется более длинный кабель, рекомендуется использовать кабель с более высокими характеристиками и выполняться профессиональными электриками и техническими специалистами.

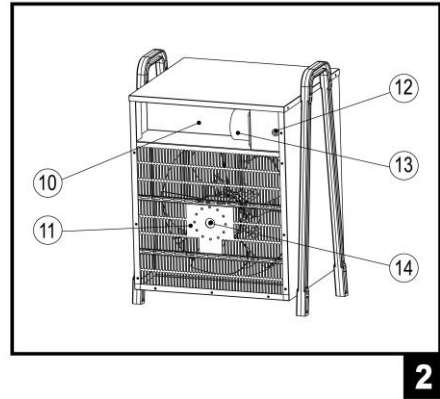
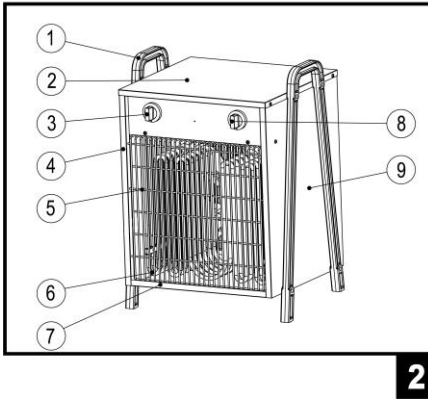
Внимание: Номинальный ток изделия приведен в таблице выше. Во избежание пожара, ток используемой розетки должен соответствовать требованиям к номинальному току.

ВНЕШНИЙ ВИД И КОМПОНЕНТЫ

DA5 / DA9



DA15



DA22

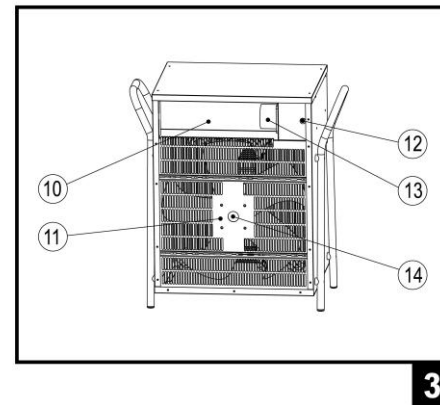
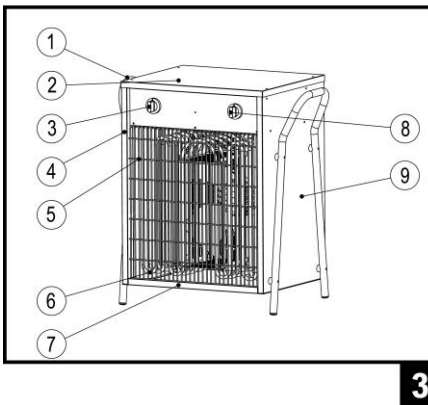
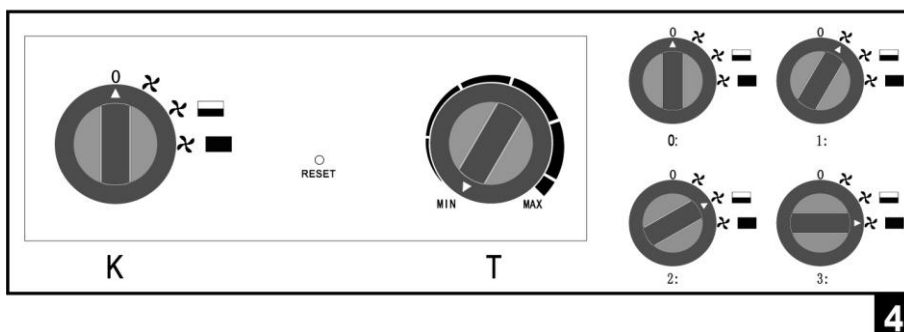


Рисунок 3. Внешний вид устройства и его компоненты

1. Ручка
2. Верхняя крышка
3. Ручка переключателя
4. Левая боковая панель
5. Передняя решетка
6. Защитный температурный зонд

7. Нагревательная трубка
8. Основание
9. Ручка управления температурой
10. Правая боковая панель
11. Регулируемый термощуп
12. Средняя панель 13. Задняя решетка
14. Позиционная застежка
15. Пятижильная промышленная вилка
16. Двигатель

СХЕМА ПАНЕЛИ УПРАВЛЕНИЯ

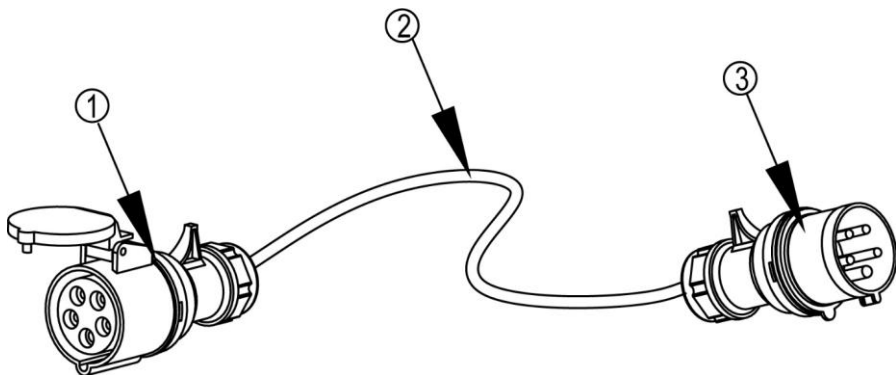


4

К= Переключение передач Т= Установка температуры

	DA5	DA9	DA15	DA22
0	OFF	OFF	OFF	OFF
1	Fan	Fan	Fan	Fan
2	2500W	4500W	7500W	11000W
3	5000W	9000W	15000W	22000W

ПОДКЛЮЧЕНИЕ ПИТАНИЯ



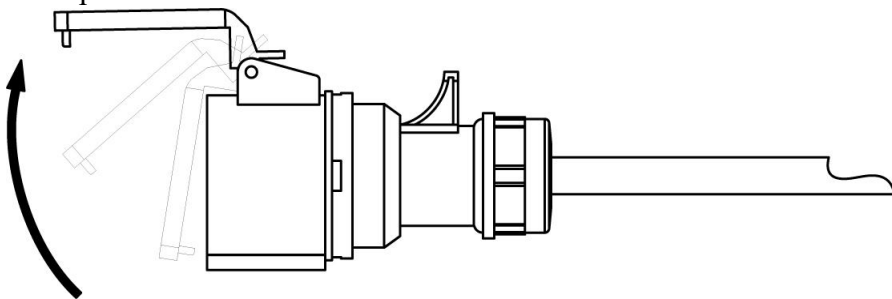
- ① Пятижильный промышленный розеточный соединитель 380 В/415 В 50/60 ГЦ
- ② Четырехжильный резиновый кабель Н07RN-F 450/750 В
- ③ Пятижильный промышленный разъем 380В/415В 50/60Гц

No.	Модель	Технические характеристики кабеля	Технические характеристики промышленной вилки/розетки
1	DA5	Н07RN-F 450/750V 4*1.5mm ² Длина: 1.5~3 м	3P+N+E 6h 380-415V 16A
2	DA9	Н07RN-F 450/750V 4*2.5mm ² Длина: 1.5~3 м	3P+N+E 6h 380-415V 16A
3	DA15	Н07RN-F 450/750V 4*2.5mm ² Длина: 1.5~3 м	3P+N+E 6h 380-415V 32A
4	DA22	Н07RN-F 450/750V 4*4mm ² Длина: 1.5~3 м	3P+N+E 6h 380-415V 32A

- При использовании данного изделия пользователь должен сначала приобрести комплект

квалифицированных силовых разъемов, аналогичных показанным на рис. 5 и подобрать к ним скрытый пятижильный промышленный штекер, состоящий из пятижильного промышленного плюса, четырехжильного заземляющего резинового кабеля (обратите внимание, что внутри изделия не требуется нулевая линия) и пятижильного промышленного штекера; пятижильный промышленный штекер и пятижильная промышленная розетка приведены в таблице.

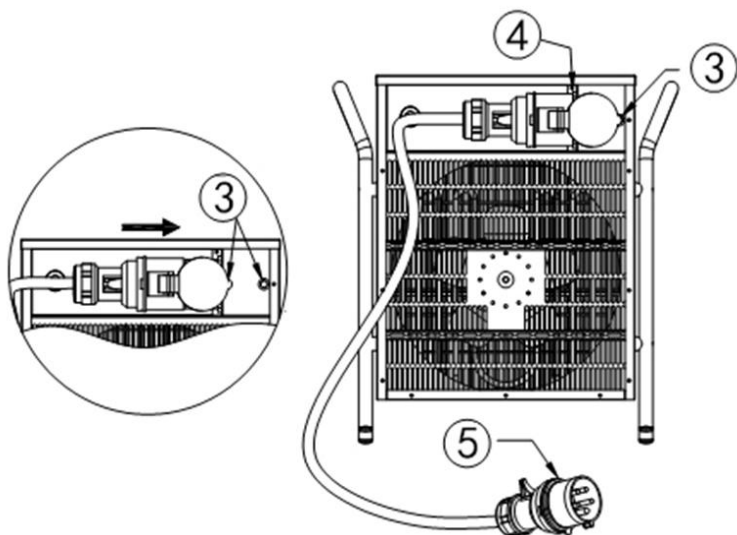
Изделие должно быть сертифицировано и соответствовать требованиям национальных стандартов безопасности. Кабели - резиновая линия H07RN-F, прошедшая сертификацию VDE, общей длиной более 1,5 м, но не более 3 м, так как при слишком большой длине и весе кабеля легко может произойти отсоединение разъема изделия, что приведет к поражению электрическим током.



При соединении собранного компонента разъема питания с вилкой изделия откройте крышку пятижильного промышленного розеточного разъема в направлении стрелки на соединительном проводе и обращайтесь внимание на направление.

Затем продвиньте пятижильный промышленный розеточный разъем с открытой крышкой вперед в вертикальном направлении стрелки, обозначенной на рисунке выше цифрой "3", чтобы установить его на скрытую пятижильную вилку. Обратите

внимание, что позиционирующий штифт лучше всего вставить в позиционирующую пружину, а другой пятижильный розеточный разъем должен быть вставлен на место скрытой вилки, а именно на контактную поверхность, обозначенную цифрой "4". Проверьте и убедитесь, что выключатель изделия и стрелка регулятора температуры находятся в положениях OFF перед включением питания (если они не находятся в положении OFF, пожалуйста, переведите их в положение OFF, чтобы избежать появления искры между вилкой и розеткой при подключении пятижильного штекера к источнику питания, это может сократить срок службы штекера), а затем подключите пятижильный промышленный штекер на соединительном кабеле, обозначенном "5", к источнику питания. После завершения подключения изделие будет работать, как показано на рис. 3 в Руководстве по эксплуатации. Изделие начнет нагреваться. При обнаружении искрения в соединении, пожалуйста, отключите питание и подключите его снова.



Если прибор не используется, пользователь должен сначала отсоединить пятижильную промышленную вилку, подключенную к источнику питания, чтобы отключить источник питания, а затем открыть крышку пятижильной розетки вверх, извлечь позиционирующий штифт на пятижильной розетке и отсоединить от розетки.

Внимание: во избежание опасности подключение изделия к кабелю питания должно выполняться специалистами или под их руководством. Не открывайте корпус при подключении к источнику питания без разрешения. Провода и соединения должны быть прочными и надежными, а источник питания должен быть хорошо заземлен.

ПЕРЕД ЭКСПЛУАТАЦИЕЙ

Внимание: перед включением электротепловентилятора внимательно прочитайте данное Руководство, чтобы обеспечить безопасность эксплуатации и убедиться в отсутствии повреждений линии электропитания. Если линия питания повреждена, она должна быть заменена производителем, его агентом по послепродажному обслуживанию или квалифицированным специалистом, иначе может произойти несчастный случай. Кроме того, необходимо убедиться, что используемый источник питания соответствует требованиям, указанным на заводской этикетке. Не ставьте электротепловентилятор вверх дном и не запускайте его. Перед запуском убедитесь, что выключатель находится в выключенном положении, как показано на рис. 4.

Подключите источник питания. Включите выключатель и задержитесь на каждой передаче не менее 5 секунд следующим

образом:

Только вентилятор: При включении других передач, кроме передачи "0", ручка температуры поворачивается в минимальное "низкое" положение передачи 1, 2 и 3 переключателя - только вентилятор; при повороте ручки температуры в максимальное "высокое" положение переключатель переходит на значок вентилятора, а именно на подачу холодного воздуха вентилятора, как показано на рис. 4.

Нагрев: Первая передача

Модель DA5: установите максимальную температуру, поверните ручку переключателя на вторую передачу и включите электрообогрев, мощность электрообогрева составляет 2500 Вт, одновременно работает вентилятор, как показано на рис. 4.

Модель DA9: установите максимальную температуру, поверните ручку переключателя на вторую передачу и включите электрообогрев, мощность электрообогрева составляет 4500 Вт, одновременно работает вентилятор, как показано на рис. 4.

Модель DA15: установите максимальную температуру, поверните ручку переключателя на вторую передачу и включите электронагрев, мощность составляет 7500 Вт, одновременно работает вентилятор, как показано на рис. 4.

Модель DA22: установите максимальную температуру, переведите ручку переключателя на вторую передачу и включите электрообогрев, мощность электрообогрева составляет 11000 Вт, одновременно работает вентилятор, как показано на рис. 4;

Нагрев: Вторая передача

Модель DA5: установите максимальную температуру, поверните ручку переключателя на третью передачу и включите вторую передачу электрообогрева; мощность электрообогрева составляет 5000 Вт, одновременно работает вентилятор, как

показано на рис. 4;

Модель DA9: установите максимальную температуру, поверните ручку переключателя на третью передачу и включите электрообогрев на второй передаче; мощность электрообогрева составляет 9000 Вт, одновременно работает вентилятор, как показано на рис. 5;

Модель DA15: установите максимальную температуру, поверните ручку переключателя на третью передачу и включите электронагрев на второй передаче; мощность электронагревателя составляет 15000 Вт, одновременно работает вентилятор, как показано на рис. 6;

Модель DA22: Установите максимальную температуру, поверните ручку переключателя на третью передачу и включите электрообогрев на второй передаче; мощность электрообогрева составляет 22000 Вт, одновременно работает вентилятор, как показано на рис. 7.

Примечание: при первом использовании изделия поверхность нагревательного элемента может дымиться в течение одной-двух минут. Пожалуйста, не паникуйте, это нормально, так как на нагревательный элемент нанесен слой защитного масла при производстве и излишки масла не высыхают. После однократного использования дым больше не появляется.

ОТКЛЮЧЕНИЕ И ПОДАЧА ХОЛОДНОГО ВОЗДУХА

Поверните переключатель в положение "0". После непродолжительного использования, если терморегулятор не подключен, поверните ручку температуры на низкую передачу и выключите ее, а ручку переключателя поверните на передачу

вентилятора, чтобы вентилятор работал около 3 минут для охлаждения после прекращения нагрева. Затем выключите выключатель в положение "0" и отсоедините вилку шнура питания от розетки.

Поверните выключатель в положение "0". После длительного использования, если подключен внутренний температурный контроль, поверните ручку температуры в положение "low" и выключите ее при включенном питании после прекращения нагрева, тогда прибор перейдет в состояние отложенного обдува холодным воздухом, а время задержки зависит от температуры окружающей среды: Время задержки составляет около 3-4 минут при температуре 20 °С; чем ниже температура окружающей среды, тем быстрее происходит отключение задержки обдува холодным воздухом; чем выше температура окружающей среды, тем больше время задержки обдува холодным воздухом; и, наконец, выньте вилку из розетки.

КОНТРОЛЬ ТЕМПЕРАТУРЫ И ЗАЩИТА

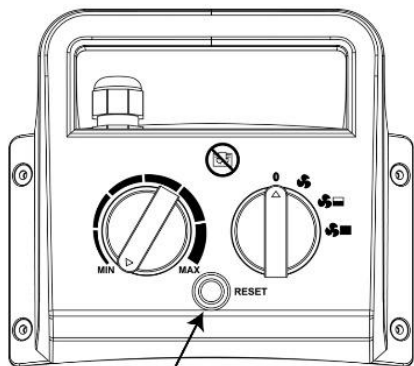
ПРЕДУПРЕЖДЕНИЯ!

несмотря на то, что изделие оснащено термостатом, контролирующим температуру и защитой от перегрева, во избежание опасности необходимо убедиться, что вокруг теплоэлектровентилятора нет предметов, которые могут закрыть прибор или перекрыть вход и выход воздуха при его использовании.

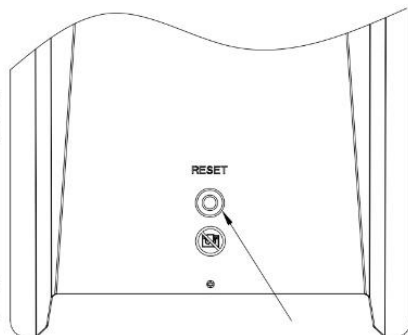
В соответствии с рис. поверните ручку регулятора температуры в положение "MAX" - максимальная передача, а переключатель - в положение максимальной мощности для нагрева. Когда температура в помещении достигнет желаемого значения, медленно поверните ручку регулятора температуры против

часовой стрелки до точки отключения регулируемого регулятора температуры, чтобы воздушонагреватель мог двигаться вперед-назад в соответствии с заданной вами температурой для поддержания температуры окружающей среды.

1. При перегреве или нештатном использовании срабатывает защита от перегрева, и вентиляторы начинают работать в нормальном режиме для отвода тепла. Сбросьте защиту от перегрева вручную после того, как устройство остынет. Если при этом раздается чистый звук, это означает, что защита от перегрева подключена. Перед использованием подключите питание изделия.



Кнопка ручного сброса



Кнопка ручного сброса

ОЧИСТКА И ТЕХНИЧЕСКОЕ ОБСЛУЖИВАНИЕ

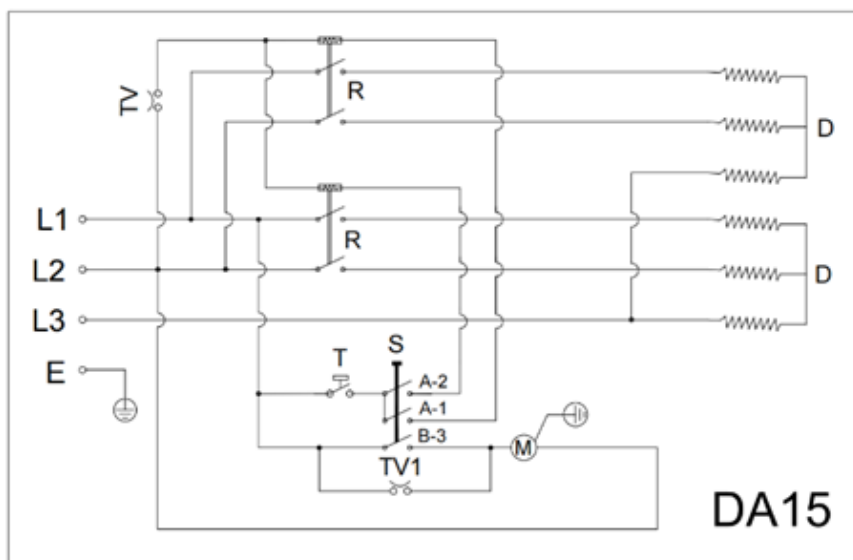
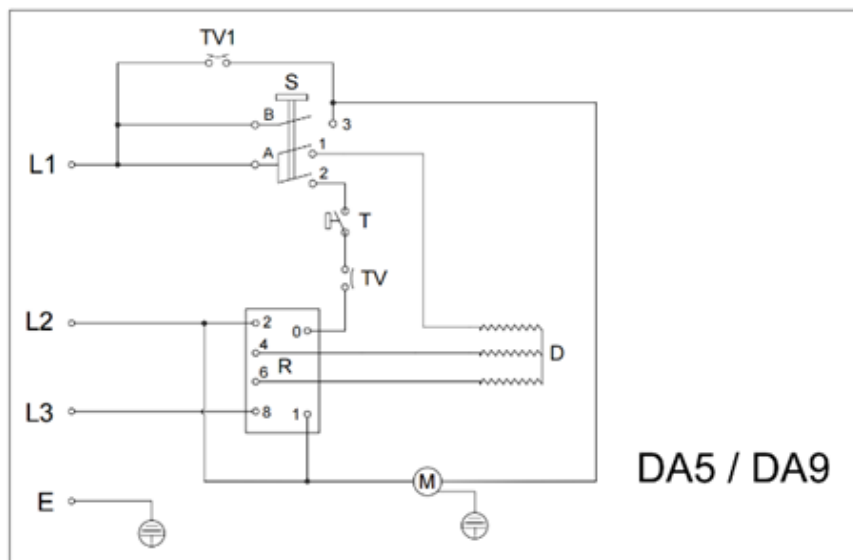
- Перед чисткой и обслуживанием отключите питание и подождите, пока электронагреватель остынет.
- На корпусе легко скапливается пыль, которую следует протирать мягкой тканью. Сильные загрязнения могут быть протерты влажной тканью, смоченной водой температурой ниже 50°C и нейтральным моющим средством. Затем, чистой сухой тканью вытереть насухо.

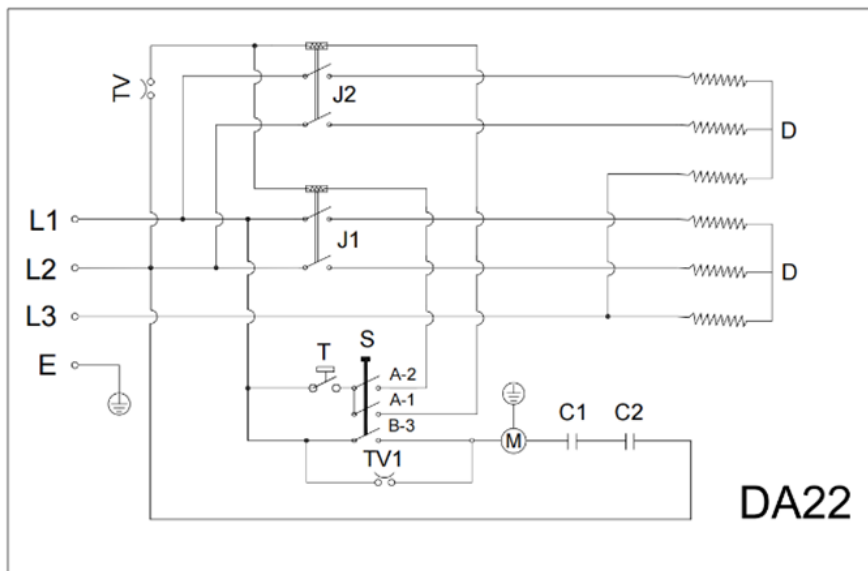
Обратите внимание, что капли воды не должны попадать на корпус или внутрь его.

- При очистке электротепловентилятора не разбрызгивайте воду на поверхность прибора, а также не используйте для очистки бензин, банановую воду, толуол и другие растворители, чтобы не повредить корпус.
- Протрите вилку и провод питания, высушите их и упакуйте в пакет.

Тщательно охладите и высушите прибор, затем поместите в защитную пленку или пакет, упаковочную коробку и храните в сухом и проветриваемом месте.

ЭЛЕКТРИЧЕСКАЯ СХЕМА





S= Выключатель

T= Регулируемый термостат

D= Нагревательная трубка

R= Реле

C1, C2= Емкость

TV= Защита от перегрева

M= Двигатель

J1, J2= Контактёр переменного тока

ТТ1= Термостат с задержкой

УТИЛИЗАЦИЯ



Данная маркировка указывает на то, что данный продукт не должен утилизироваться вместе с другими бытовыми отходами.

Чтобы предотвратить возможный вред окружающей среде или

■ здоровью людей, ответственно отнеситесь к переработке. Для утилизации воспользуйтесь системами возврата и сбора отходов, обратитесь к дилеру или в сервисный центр.

СЕРВИСНЫЙ ЦЕНТР

ООО «Компания Русстройбизнес»

142153, Московская область, г. Подольск, д. Новоселки, тер.
Технопарк д. ба, стр. 1, помещение 9.

Тел. Сервис: 8 (495) 280-65-75

Тел. Офис: 8 (495) 170-77-77

Время работы: Пн-Пт с 9-00 до 17-00.